

# TRENDY



**APPROSINE®**

**GB**  
GROUP The art  
of bathroom



The art of bathroom

Azienda familiare espressione dell'eccellenza "made in Italy", GB GROUP produce da 45 anni mobili da bagno e accessori di design caratterizzati da un elevato grado di personalizzazione, con conseguente rispetto degli standard tecnici ed estetici richiesti dai diversi mercati di riferimento, associato a tempi di realizzazione e consegna impareggiabili.

Entreprise familiale exprimant l'excellence "made in Italy", GB GROUP fabrique depuis 45 ans des meubles de salle de bains et des accessoires de design, avec un degré de personnalisation élevé, qui se conforme aux normes techniques et esthétiques requises par les différents marchés de référence associés à délais de production et de livraison sans égale.

Family-owned company expression of excellence "made in Italy", GB GROUP has been producing bathroom furniture and design accessories for 45 years, with a high degree of customization, with consequent compliance with the technical and aesthetic standards required by the various reference markets associated with unparalleled delivery and realization times.

Familienbetrieb, Ausdruck von "Made in Italy" Exzellenz, GB GROUP produziert Badmöbel und Design-Zubehör seit 45 Jahren, gekennzeichnet durch einen hohen Grad an Anpassung, mit konsequenter Einhaltung der technischen und ästhetischen Standards von den verschiedenen Referenzmärkten, damit verbunden zu konkurrenzlosen Produktions- und Lieferzeiten.

Expresión de excelencia de la empresa familiar "made in Italy", GB GROUP ha producido durante más de 45 años muebles de baño y accesorios de diseño caracterizados por un alto grado de personalización, con el consiguiente cumplimiento de los estándares técnicos y estéticos requeridos por los diversos mercados de referencia asociados con tiempos de producción y entrega inigualables.

Семейная компания GB GROUP, выражающая превосходство "made in Italy", в течение 45 лет выпускает мебель для ванных комнат и дизайнерские аксессуары характеризующихся высокой степенью персонализации с последующим соблюдением технических и эстетических стандартов, требуемых на разных целевых рынках, связанных с беспрецедентными сроками производства и доставки.



**Tutta la produzione è interna. 100% made in Italy.**

Toute la production est réalisée dans l'entreprise. 100% fabrication italienne.

In-house whole production. 100% Made in Italy.

Die ganze Produktion ist innen gemacht. Sie ist 100% made in Italy.

Toda la producción está hecha por nuestra empresa. 100% hecho en Italia.

Вся продукция является внутренним производством. 100% сделано в Италии.



**Impianti e tecnologie di ultima generazione.**

Systèmes et technologies de nouvelle génération.

New generation plants and technologies.

Neueste Generation der Technologie und der Anlage.

Instalaciones y tecnologías de última generación.

Системы и технологии последнего поколения.



**Materiale ecologici certificati conformi alle normative CEE.**

Matériaux écologiques certifiés conformes à la législation CEE.

Ecological materials comply with the CEE regulations.

Ökologisches Materialien entsprechen die EEU-Vorschriften.

Materiales ecológicos certificados que cumplen con las normativas CEE.

Экологические материалы сертифицированы в соответствии с правилами ЕС.



**Tutti i mobili da bagno GB GROUP sono realizzati con pannelli idrofughi W100.**

Tous les meubles de salle de bain GB GROUP sont fabriqués avec panneaux de particules hydrofuge V100.

All the GB GROUP bathroom furniture are built in board water repellent V100.

Alle GB GROUP Badmöbel bestehen aus wasserdichten V100-Paneele.

Todos los muebles de baño GB GROUP se producen con paneles repelentes V100.

Вся мебель для ванной комнаты GB GROUP выполнена из водонепроницаемых панелей V100.



**I prodotti laccati sono realizzati interamente in azienda. Il processo di laccatura può arrivare fino a 5 mani di passaggio con vernice bicomponente.**

Les produits laqués sont entièrement réalisés dans notre établissement. Le processus de laquage se développe à travers 5 couches de vernis à deux composants.

The lacquered products are entirely realized in-house. The lacquering process develops by the application of 5 layers of two-components paint.

Lackierte Produkte werden vollständig in unserer Firma hergestellt. Die lackierte Prozess kann bis Nr. 5 Schichten von Zweikomponentenlack erreichen.

Los productos lacados se producen totalmente por nuestra empresa. El proceso de lacado puede llegar hasta 5 manos de pintura de 2 componentes.

Лакированные изделия производятся исключительно нашей компанией. Процесс лакирования может достигать до 5 слоев двухкомпонентной краски.



**I prodotti laccati lucidi sono spazzolati per garantire un'altissima qualità.**

Les produits laqués brillants sont polis afin de garantir une très haute qualité.

All the glossy lacquered products are brushed in order to guarantee the highest quality.

Die glänzend lackierten Produkte sind gebürstet, um eine sehr hohe Qualität zu gewährleisten.

Los productos lacados brillantes están cepillados para garantizar la más alta calidad.

Глянцевые лакированные изделия натираются щеткой, чтобы гарантировать очень высокое качество.



TRENDY



# INDICE

*Index / Index / Index / Índice / Содержание*

06  
WILD

52  
UNIQ

100  
TIMELESS

152  
MAGIK



# WILD

**Dinamicità e carattere sono i segni distintivi di Wild.**  
Dynamisme et caractère sont les signes distinctifs de la collection Wild.  
Dynamism and character are distinguishing features of Wild collection.  
Dynamik und Wesensart sind die Unterscheidungsmerkmale von Wild-Serie.  
Dinamismo y carácter son los signos distintivos de la colección Wild.  
Динамика и характер - отличительные признаки Wild.

Portlavabo in essenza 935 Rovere Titanio con profilo a gola laccato opaco 413 Ambra; anta base laccata opaco 413 Ambra. Top in Tecnomat con vasca integrata, specchio Estro con illuminazione Led.

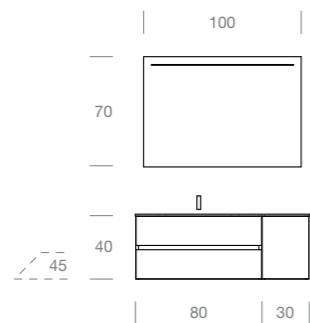
Meuble sous-vasque en finition bois 935 Rovere Titanio avec rainure laquée 413 Ambra mat; porte élément laquée 413 Ambra mat. Plan en Tecnomat avec vasque intégrée, miroir Estro avec éclairage Led.

Washbasin unit 935 Rovere Titanio with 413 Ambra matt lacquered groove profile; base unit door 413 Ambra matt lacquered. Tecnomat top with integrated basin, Estro mirror with LED lighting.

Waschtischunterschrank 935 Rovere Titanio Holzoptik mit 413 Ambra matt lackiertem Rillenprofil; Unterschranktür 413 Ambra matt lackiert. Tecnomat-Waschtisch mit integriertem Waschbecken, Estro-Spiegel mit LED-Beleuchtung.

Portlavabo en acabado madera 935 Rovere Titanio con tirador a gola lacado 413 Ambra mate; purta del módulo lacada 413 Ambra mate. Encimera en Tecnomat con lavabo integrado, espejo Estro con iluminación Led.

Тумба под раковину в отделке под дерево 935 Rovere Titanio с профилем Gola матовый цвет лака 413 Ambra; дверца тумбы матовый цвет лака 413 Ambra. Top из Техномата с интегрированной мойкой, зеркало Estro со светодиодной подсветкой.





**A sinistra particolare top in Tecnomat bianco opaco con vasca integrata L50 cm. Sotto base con anta laccata opaco 413 Ambra e scocca in essenza 935 Rovere Titanio.**

Links: Detail des Tops in mattweißem Tecnomat mit integriertem Becken B.50 cm. Unten: Unterschrank mit 413 Ambra matt lackierter Tür und Korpus auf 935 Rovere Titanio Holzoptik.

A gauche: détail plan en Tecnomat blanc mat avec vasque intégrée L. 50 cm. En bas: élément avec porte laquée 413 Ambra mat et caisson en finition bois 935 Rovere Titanio.

A la izquierda: detalle encimera en Tencomat blanco mate con lavabo integrado A.50 cm. Abajo: módulo con puerta lacado 413 Ambra mate y carcasa en 935 Rovere Titanio.

Left: Detail of matt white Tecnomat top with integrated basin W.50 cm. Below: Base unit with matt lacquered door 413 Ambra and cabinet in 935 Rovere Titanio wood finish.

Слева деталь топа из Техномата с интегрированной мойкой длиной 50 см. Зеркало Estro со светодиодной подсветкой. Внизу тумба с дверцей матовый цвет лака 413 Ambra и корпус в отделке под дерево 935 Rovere Titanio.





**Portalavabo in essenza 937**  
**Rovere Elegance con profilo**  
**a gola laccato opaco 410**  
**Turchese; anta base laccata**  
**opaco 410 Turchese. Top in**  
**Tecnomat con vasca integrata,**  
**specchio filo lucido Ergo**  
**retroilluminato.**

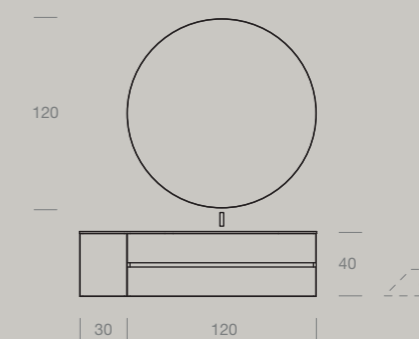
Meuble sous-vasque en finition  
 bois 937 Rovere Elegance avec  
 rainure laquée 410 Turchese mat.  
 Plan en Tecnomat avec vasque  
 intégrée, miroir Ergo retroéclairé.

Washbasin unit 937 Rovere  
 Elegance wood finish with  
 groove profile in matt lacquered  
 410 Turchese; Base unit door  
 410 Turchese matt lacquered.  
 Tecnomat top with integrated  
 basin, backlit Ergo mirror.

Waschtischunterschrank 937  
 Rovere Elegance Holzoptik mit  
 Rillenprofil in matt lackiert 410  
 Turchese; Unterschranktür 410  
 Turchese matt lackiert. Tecnomat-  
 Waschtisch mit integriertem  
 Waschbecken, hinterleuchteter  
 Ergo-Spiegel.

Portalavabo en acabado madera  
 937 Rovere Elegance con tirador  
 a gola lacado 410 Turchese mate;  
 puerta del módulo lacada 410  
 Turchese mate. Encimera en  
 Tecnomat con lavabo integrado,  
 espejo Ergo retroiluminado.

Тумба под раковину в отделке  
 под дерево 937 Rovere Elegance  
 с профилем Gola матовый  
 цвет лака 410 Turchese; дверца  
 тумбы матовый цвет лака 410  
 Turchese. Топ из Техномата  
 с интегрированной мойкой,  
 зеркало с полированными  
 краями Ergo и подсветкой.





**Frontale in essenza 937 Rovere Elegance con cassetto in metallo.**

Front 937 Rovere Elegance Holzoptik mit Metallschublade.

Façade en finition bois 937 Rovere Elegance avec tiroir en métal.

Frontal en acabado madera 937 Rovere Elegance con tirador de metal.

Front 937 Rovere Elegance wood finish with metal drawer.

Фасад в отделке под дерево 937 Rovere Elegance с металлическим ящиком.



**Top in Tecnomat bianco opaco con vasca integrata L.70 cm spessore 1,2 cm.**

Mattweiße Tecnomat-Waschtisch mit integriertem Becken B.70 cm Dicke 1,2 cm.

Plan en Tecnomat blanc mat avec vasque intégrée L. 70 cm ép.1,2 cm.

Encimera en Tecnomat blanco mate con lavabo integrado A.70 cm espesor 1,2 cm.

Matt white Tecnomat Top with integrated basin 70 cm width, 1.2 cm thick.

Топ из Техномата белого матового с интегрированной мойкой длиной 70 см толщиной 1,2 см.



**Portalavabo e base in essenza 937 Rovere Elegance con profilo a gola laccato opaco 433 Nero. Top in vetro satinato con vasca integrata in finitura 433 Nero. Uniko specchio in essenza 937 Rovere Elegance. Colonna in essenza 937 Rovere Elegance con profilo a gola laccato opaco 433 Nero.**

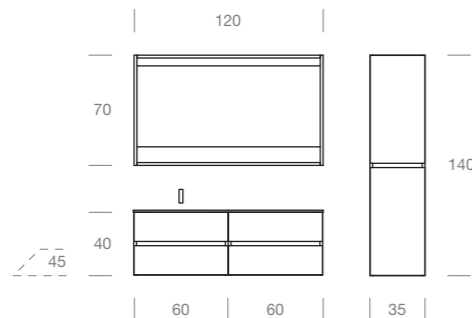
Meuble sous-vasque et élément bas en finition bois 937 Rovere Elegance avec rainure laquée 433 Nero mat. Plan en verre satiné avec vasque intégrée en finition 433 Nero. Miroir Uniko en finition bois 937 Rovere Elegance. Colonne en finition bois 937 Rovere Elegance avec rainure laquée 433 Nero mat.

Washbasin unit and base unit 937 Rovere Elegance with groove profile in matt lacquered 433 Nero. Frosted glasstop with integrated basin in 433 Nero. Uniko mirror 937 Rovere Elegance. Tall unit 937 Rovere Elegance wood finish with groove profile in matt lacquered 433 Nero.

Waschtischunterschrank und Unterschrank 937 Rovere Elegance mit Rillenprofil in matt lackiert 433 Nero. Satinierte Glaswaschtisch mit integriertem Becken in 433 Nero. Uniko Spiegel 937 Rovere Elegance. Hochschrank 937 Rovere Elegance Holzoptik mit Rillenprofil in matt lackiertem 433 Nero.

Portalavabo y módulo en acabado madera 937 Rovere Elegance con tirador a gola lacado 433 Nero mate. Encimera de cristal satinado con lavabo integrado en acabado 433 Nero. Uniko espejo en acabado madera 937 Rovere Elegance con tirador a gola lacado 433 Nero mate.

Тумба под раковину и тумба в отделке под дерево 937 Rovere Elegance с профилем Gola матовый цвет лака 433 Nero. Топ из матового стекла с интегрированной мойкой цвет лака 433 Nero. Зеркальный шкаф Uniko в отделке под дерево 937 Rovere Elegance. Колонна в отделке под дерево 937 Rovere Elegance с профилем Gola матовый цвет лака 433 Nero.





**Proposta alternativa portalavabo monoblocco in essenza 937 Rovere Elegance con top in ceramica bianco lucido.**

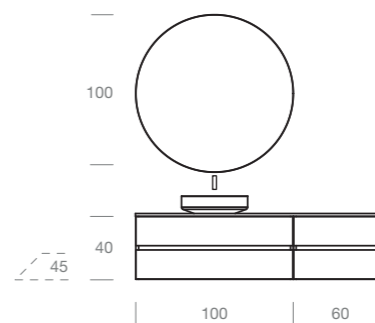
Option für Waschtischunterschrank 937 Rovere Elegance mit Keramikwaschtisch Weiß hochglanz.

Option meuble sous-vasque en finition bois 937 Rovere Elegance avec plan en céramique blanc brillant.

Opción portalavabo en acabado madera 937 Rovere Elegance con encimera de cerámica blanco brillo.

Option for washbasin unit 937 Rovere Elegance with glossy white ceramic top.

В альтернативу тумбе под раковину моноблок в отделке под дерево 937 Rovere Elegance с топом из белой глянцевой керамики.



Lavabo soprapiano in Tecnomat bianco opaco, diametro 42 cm.

Vasque à poser en Tecnomat blanc mat, diamètre 42 cm.

Countertop washbasin in matt white Tecnomat, diameter 42 cm.

Aufsatzwaschbecken in mattweißem Tecnomat, Durchmesser 42 cm.

Lavabo sobrecimera en Tecnomat blanco mate, diámetro 42 cm.

Накладная раковина из Техномата белого матового, диаметр 42 см



Portlavabo e base in essenza 937 Rovere Elegance, profilo a gola laccato opaco 414 Metropoli. Top in essenza 937 Rovere Elegance lavabo soprapiano in Tecnomat. Ergo specchio filo lucido retroilluminato.

Meuble sous-vasque et élément bas en finition bois 937 Rovere Elegance, rainure laquée 414 Metropoli mat. Plan en finition bois 937 Rovere Elegance avec vasque à poser en Tecnomat. Miroir Ergo retroéclairé.

Washbasin unit and base unit 937 Rovere Elegance wood finish, groove profile 414 Metropoli matt lacquered. Vanity top 937 Rovere Elegance wood finish with countertop washbasin in Tecnomat. Ergo backlit mirror.

Waschtischunterschrank und Unterschrank 937 Rovere Elegance Holzoptik, Rillenprofil 414 Metropoli matt lackiert. Waschtischplatte 937 Rovere Elegance Holzoptik mit Aufsatzwaschtisch in Tecnomat. Ergo hintergrundbeleuchteter Spiegel.

Portlavabo y módulo en acabado madera 937 Rovere Elegance con tirador a gola lacado 414 Metropoli mate. Encimera de madera 937 Rovere Elegance con lavabo sobrencimera en Tecnomat. Ergo espejo retroiluminado.

Тумба под раковину и тумба в отделке под дерево 937 Rovere Elegance с профилем Gola матовый цвет лака 414 Metropoli. Top в отделке под дерево 937 Rovere Elegance с накладной раковиной из Техномата. Зеркало с полированными краями Ergo с подсветкой.

# 05

WILD

Portalavabo in essenza 939 Rigato Imperiale, ante delle basi e profilo a gola laccati opaco 400 Antracite. Top in Tecnomat con vasca integrata. Specchio filo lucido con lampada Sura in finitura nero; mensola laccata opaco 400 Antracite con inserto in essenza 939 Rigato Imperiale.

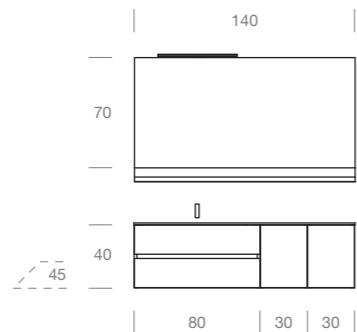
Meuble sous-vasque en finition bois 939 Rigato Imperiale, portes des éléments et rainure laquées 400 Antracite mat. Plan en Tecnomat avec vasque intégrée. Miroir simple avec applique Sura en finition noire; étagère laquée 400 Antracite mat avec bandeau en finition bois 939 Rigato Imperiale.

Washbasin unit 939 Rigato Imperiale wood finish, base unit doors and groove profile matt lacquered 400 Antracite. Tecnomat top with integrated basin. Mirror with sura lamp in black finish; Shelf 400 Antracite matt lacquered with insert in 939 Rigato Imperiale wood finish.

Waschtischunterschrank 939 Rigato Imperiale Holzoptik, Unterschranktüren und Rillenprofil matt lackiert 400 Antracite. Tecnomat-Top mit integriertem Becken. Spiegel mit Sura-Lampe in schwarzer Ausführung; Regal 400 Antracite matt lackiert mit Einsatz in 939 Rigato Imperiale Holzoptik.

Portalavabo en acabado madera 939 Rigato Imperiale, puertas de los módulos y tiradores a gola lacados 400 Antracite mate. Encimera en Tecnomat con lavabo integrado. Espejo canto pulido con lámpara Sura en acabado negro; repisa lacada 400 Antracite mate con banda en acabado madera 939 Rigato Imperiale.

Тумба под раковину в отделке под дерево 939 Rovere Imperiale с профилем Gola матовый цвет лака 400 Antracite. Топ из Техномата с интегрированной мойкой. Зеркало с полированными краями и светильником Sura в черном цвете; полка матовый цвет лака 400 Antracite со вставкой в отделке под дерево 939 Rigato Imperiale.





**A sinistra particolare mensola in metallo laccata opaco 400 Antracite con inserto in essenza 939 Rigato Imperiale. A destra particolare basi in essenza 939 Rigato Imperiale con anta laccata opaco 400 antracite, apertura push-pull.**

A gauche: détail étagère en métal laquée 400 Antracite mat avec bandeau en finition bois 939 Rigato Imperiale. A droite: détail éléments bas en finition bois 939 Rigato Imperiale avec porte laquée 400 Antracite mat, ouverture push-pull.

Left: Detail of the metal shelf, matt lacquered 400 Antracite with insert in 939 Rigato Imperiale wood finish.

Right: Detail of base units 939 Rigato Imperiale wood finish with door 400 Antracite matt lacquered, push-to-open system.

Links: Detail des Metall-Regals matt lackiertem 400 Antracite mit Einsatz in 939 Rigato Imperiale Holzoptik. Rechts: Detail der Unterschränke 939 Rigato Imperiale Holzoptik mit Tür 400 Antracite matt lackiert, Push-Pull-Öffnung.

A la izquierda: detalle repisa de metal lacada 400 Antracite mate con banda en acabado madera 939 Rigato Imperiale. A la derecha detalle módulos en acabado madera 939 Rigato Imperiale con puerta lacada 400 antracite mate, apertura push-pull.

A la izquierda: detalle repisa de metal lacada 400 Antracite mate con banda en acabado madera 939 Rigato Imperiale. A la derecha detalle módulos en acabado madera 939 Rigato Imperiale con puerta lacada 400 antracite mate, apertura push-pull.

Слева деталь металлической полки матовый цвет лака 400 Antracite со вставкой в отделке под дерево 939 Rovere Imperiale. Справа деталь тумбы в отделке под дерево 939 Rovere Imperiale с дверцей матовый цвет лака 400 Antracite PUSH PULL





Portalavabo in essenza 938 Rovere Nordico con profilo a gola laccato opaco 416 Creta. Top in ceramica con doppia vasca integrata. Specchio filo lucido con lampada Slim e mensola in metallo laccato opaco 416 Creta con inserto in essenza 938 Rovere Nordico. Colonne in essenza 938 Rovere Nordico con profilo a gola laccato opaco 416 Creta.

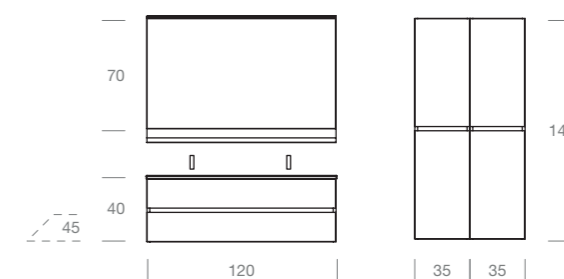
Meuble sous-vasque en finition bois 938 Rovere Nordico avec rainure laquée 416 Creta mat. Plan en céramique avec double-vasque intégrée. Miroir simple avec applique Slim et étagère en métal laquée 416 Creta mat avec bandeau en finition bois 938 Rovere Nordico. Colonne en finition bois 938 Rovere Nordico avec rainure laquée 416 Creta mat.

Washbasin unit 938 Rovere Nordico wood finish with groove profile 416 Creta matt lacquered. Ceramic top with integrated double washbasin. Mirror with Slim lamp and metal shelf 416 Creta matt lacquered with insert 938 Rovere Nordico wood finish. Tall units 938 Rovere Nordico wood finish with groove profile 416 Creta matt lacquered.

Waschtischunterschrank 938 Rovere Nordico Holzoptik mit Rillenprofil 416 Creta matt lackiert. Keramik-waschtisch mit integriertem Doppelwaschbecken. Spiegel mit Slim-Lampe und Metall-Regal 416 Creta matt lackiert mit Einsatz 938 Rovere Nordico Holzoptik. Hochschränke 938 Rovere Nordico Holzoptik mit Rillenprofil 416 Creta matt lackiert.

Portalavabo en acabado madera 938 Rovere Nordico con tirador a gola lacado 416 Creta mate. Encimera de cerámica con doble lavabo integrado. Espejo canto pulido con lámpara Slim y repisa de metal lacada 416 Creta mate con banda en acabado madera 938 Rovere Nordico. Columnas en acabado madera 938 Rovere Nordico con tirador a gola lacado 416 Creta mate.

Тумба под раковину в отделке под дерево 938 Rovere Nordico с профилем Gola матовый цвет лака 416 Creta. Топ из керамики с двумя интегрированными мойками. Зеркало с полированными краями со светильником Slim в черном цвете; полка матовый цвет лака 400 Антраците со вставкой в отделке под дерево 938 Rovere Nordico с профилем Gola матовый цвет лака 416 Creta.



Sotto particolare lampada Slim 120x7x0,8 cm. A destra colonne con anta aperta in essenza 938 Rovere Nordico, profilo a gola laccato opaco 416 Creta e ripiani in vetro.

En bas: détail applique Slim cm 120x7x0,8. A droite: colonne avec porte ouverte en finition bois 938 Rovere Nordico, rainure laquée 416 Creta mat et étagères en verre.

Below: Detail of Slim lamp 120x7x0,8 cm. Right: Tall units with open door in 938 Rovere Nordico wood finish, groove profile 416 Creta matt lacquered and glass shelves.

Unten: Detail der Lampe Slim 120x7x0,8 cm. Rechts: Hochschränke mit offener Tür in 938 Rovere Nordico Holzoptik, Rillenprofil 416 Creta matt lackiert und Glasböden.

Abajo: detalle lámpara Slim 120x7x0,8 cm. A la derecha: columna con puerta abierta en acabado 938 Rovere Nordico, tirador a gola lacado 416 Creta mate y repisa de cristal.

Внизу деталь светильника Slim 120x7x0,8 см. Справа колонна с открытой дверцей в отделке под дерево 938 Rovere Nordico, профиль Gola матовый цвет 416 Creta и стеклянные полки.







Tre possibili soluzioni di top con doppia vasca integrata: in ceramica bianco lucido H.1,8 cm, in ceramica bianco lucido H.11,6 cm e in Tecnomat bianco opaco H.1,2 cm.

Drei Optionen von Waschtische mit integriertem Doppelbecken: Keramik weiß glänzend H.1,8 cm, Keramik weiß glänzend H.11,6 cm und Tecnomat weiß matt H.1,2 cm.

Trois options avec plan en double-vasque intégrée: en céramique blanc brillant H.1,8 cm, en céramique blanc brillant H.11,6 cm et en Tecnomat blanc mat H.1,2 cm.

Tre opciones de encimera con doble lavabo integrado: de cerámica blanco brillo H.1,8 cm, de cerámica blanco brillo H.11,6 cm y en Tecnomat blanco mate H.1,2 cm.

Three options for tops with integrated double washbasins: white glossy ceramic H.1.8 cm, white glossy ceramic H.11.6 cm and white matt Tecnomat H.1.2 cm.

Три возможные решения топа с двумя интегрированными мойками: из белой глянцевой керамики толщина 1,8 см; из белой глянцевой керамики толщина 11,6 см; из белого матового Техномата толщина 1,2 см.

Portlavabo in essenza 935  
Rovere Titanio con cassetto  
aperto e divisori interni in  
metallo serie Row.

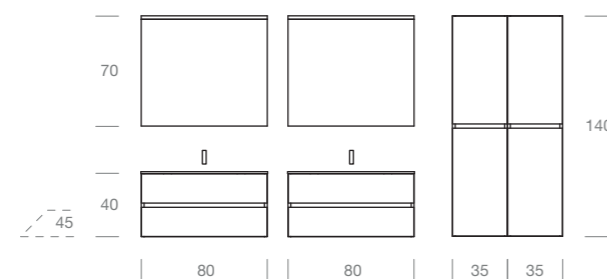
Meuble sous-vasque en finition  
bois 935 Rovere Titanio avec tiroir  
ouvert et séparateurs en métal  
série Row.

Washbasin unit 935 Rovere  
Titanio wood finish with open  
drawer and inner metal dividers  
from the Row collection.

Waschtischunterschrank 935  
Rovere Titanio Holzoptik mit  
offener Schublade und inneren  
Metalltrennelemente der Row  
Serie.

Portlavabo en acabado madera  
935 Rovere Titanio con cajón  
abierto y divisorios interiores de  
metal de la colección Row.

Тумба под раковину в отделке  
под дерево 935 Rovere  
Titanio с открытым ящиком и  
металлическими внутренними  
разделителями Row.





Portalavabi in essenza 935  
Rovere Titanio con Profilo a  
gola laccato opaco 433 Nero.  
Top in Vetro Satinato in finitura  
433 Nero; specchio Kendo con  
illuminazione Led integrata.  
Colonne in essenza 935 Rovere  
Titanio con profilo a gola laccato  
opaco 433 Nero.

Meuble sous-vasque en finition  
bois 935 Rovere Titanio avec  
rainure laquée 433 Nero mat. Plan  
en verre satiné en finition 433  
Nero; miroir Kendo avec éclairage  
intégré. Colonne en finition bois  
935 Rovere Titanio avec rainure  
laquée 433 Nero mat.

Washbasin units 935 Rovere  
Titanio wood finish with groove  
profile 433 Nero matt lacquered,  
frosted glasstop in 433 Nero  
finish; Kendo mirror with  
integrated LED lighting. Tall units  
935 Rovere Titanio with groove  
profile 433 Nero matt lacquered.

Waschtischunterschranke 935  
Rovere Titanio Holzoptik mit  
Rillenprofil 433 Nero matt lackiert,  
satinierter Glaswaschtisch in 433  
Nero Ausführung; Kendo-Spiegel  
mit integrierter LED-Beleuchtung.  
Hochschranke 935 Rovere Titanio  
mit Rillenprofil 433 Nero matt  
lackiert.

Portalavabos en acabado maderas  
935 Rovere Titanio con tirador  
a gola lacado 433 Nero mate.  
Encimera de Cristal Satinado en  
acabado 433 Nero; espejo Kendo  
con iluminación Led integrada.  
Columnas en acabado maderas  
935 Rovere Titanio con tirador a  
gola lacado 433 Nero mate.

Тумба под раковину в отделке  
под дерево 935 Rovere Titanio  
с профилем Gola матовый цвет  
лака 433 Nero. Топ из матового  
стекла цвет 433 Nero; зеркало  
Kendo с интегрированной  
светодиодной подсветкой.  
Колонна в отделке под дерево  
935 Rovere Titanio с профилем  
Gola матовый цвет лака 433  
Nero.



Porta-lavabo in essenza 939  
Rigato Imperiale con profilo a  
gola laccato opaco 411 Zaffiro.  
Top in Ceramica con vasca  
integrata; specchio filo lucido  
retroilluminato.

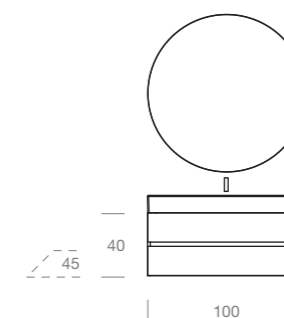
Meuble sous-vasque en finition  
bois 939 Rigato Imperiale avec  
rainure laquée 411 Zaffiro mat.  
Plan en céramique avec vasque  
intégrée; miroir retroéclairé.

Washbasin unit 939 Rigato  
Imperiale wood finish with  
groove profile in 411 Zaffiro matt  
lacquered. Ceramic top with  
integrated basin; backlit mirror.

Waschtischunterschrank 939  
Rigato Imperiale Holzoptik mit  
Rillenprofil in 411 Zaffiro matt  
lackiert. Keramikwaschtisch  
mit integriertem Becken;  
hinterleuchteter Spiegel.

Porta-lavabo en acabado madera  
939 Rigato Imperiale con tirador  
a gola lacado 411 Zaffiro mate.  
Encimera de cerámica con lavabo  
integrado; espejo retroiluminado.

Тумба под раковину в отделке  
под дерево 939 Rigato Imperiale  
с профилем Gola матовый  
цвет лака 411 Zaffiro. Top из  
керамики с интегрированной  
мойкой; зеркало с  
полированными краями и  
подсветкой.





Top in ceramica H.11,6 cm  
bianco lucido con vasca  
integrata.

Plan en céramique H. 11,6  
cm blanc brillant avec vasque  
intégrée.

Glossy white ceramic top H. 11.6  
cm with integrated basin.

Weiß hochglanz  
Keramikwaschtisch H. 11,6 cm  
mit integriertem Becken.

Encimera de cerámica H.11,6  
cm blanco brillo con lavabo  
integrado.

Топ из керамики толщиной  
11,6 белый глянцевый с  
интегрированной мойкой.



Versione portalavabo in essenza  
939 Rigato Imperiale con profilo  
a gola laccato opaco 411 Zaffiro  
e top in Vetro satinato in finitura  
411 Zaffiro.

Option meuble sous-vasque en  
finition bois 939 Rovere Imperiale  
avec rainure laquée 411 Zaffiro  
mat et plan en verre satiné en  
finition 411 Zaffiro.

Option washbasin unit 939 Rigato  
Imperiale wood finish with groove  
profile 411 Zaffiro matt lacquered  
and frosted glasstop in 411  
Zaffiro finish.

Option Waschtischunterschrank  
939 Rigato Imperiale Holzoptik  
mit Rillenprofil 411 Zaffiro  
matt lackiert und satiniertem  
Glaswaschtisch in 411 Zaffiro  
Ausführung.

Opción portalavabo en acabado  
madera 939 Rigato Imperiale  
con tirador a gola lacado 411  
Zaffiro mate y encimera de Cristal  
satinado en acabado 411 Zaffiro.

Вариант тумбы под раковину в  
отделке под дерево 939 Rovere  
Imperiale с профилем Gola  
матовый цвет лака 411 Zaffiro  
и топ из матового стекла цвет  
411 Zaffiro.

09

WILD

**Portlavabo in essenza 937 Rovere Elegance con profilo a gola laccato opaco 414 Asparago; base con frontale laccato opaco 414 Asparago. Top in Tecnomat con vasca integrata. Specchio filo lucido con lampada Slim e mensola in metallo laccato opaco 414 Asparago e inserto in essenza 937 Rovere Elegance.**

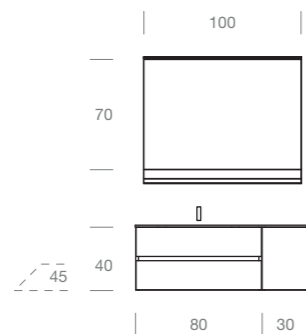
Meuble sous-vasque en finition bois 937 Rovere Elegance avec rainure laquée 414 Asparago mat; élément bas avec façade laquée 414 Asparago mat. Plan en Tecnomat avec vasque intégrée. Miroir simple avec applique Slim et étagère en métal laquée 414 Asparago mat et bandeau en finition 937 Rovere Elegance.

Washbasin unit 937 Rovere Elegance wood finish with groove profile 414 Asparago matt lacquered; Base unit with front 414 Asparago matt lacquered. Tecnomat top with integrated basin. Mirror with Slim lamp and metal shelf 414 Asparago matt lacquered and insert 937 Rovere Elegance wood finish.

Waschtischunterschrank 937 Rovere Elegance Holzoptik mit Rillenprofil 414 Asparago matt lackiert; Unterschrank mit Front 414 Asparago matt lackiert. Tecnomat-Waschtisch mit integriertem Becken. Spiegel mit Slim-Lampe und Metall-Regal 414 Asparago matt lackiert und Einsatz 937 Rovere Elegance Holzoptik.

Portlavabo en acabado madera 937 Rovere Elegance con tirador a gola lacado 414 Asparago mate; módulo con frontal lacado 414 Asparago mate. Encimera en Tecnomat con lavabo integrado. Espejo canto pulido con lámpara Slim y repisa de metal lacada 414 Asparago mate y banda en acabado madera 937 Rovere Elegance.

Тумба под раковину в отделке под дерево 937 Rovere Elegance с профилем Gola матовый цвет лака 414 Asparago; тумба с фасадом матовый цвет лака 414 Asparago. Top из Техномата с интегрированной мойкой. Зеркало с полированными краями, светильник Slim, металлическая полка матовый цвет лака 414 Asparago и вставки в отделке под дерево 937 Rovere Elegance.





**Top in Tecnomat bianco opaco con vasca integrata L.50cm.**

Plan en Tecnomat blanc mat avec vasque intégrée L. 50 cm.

White matt Tecnomat top with integrated basin W.50cm.

Tecnomat-Waschtisch Weiß matt mit integriertem Becken B.50cm.

Encimera en Tecnomat blanco mate con lavabo integrado A.50 cm.

Топ из Техномата белого матового с интегрированной мойкой длиной 50 см.





Portlavabi in essenza 939 Rigato Imperiale con profilo a gola laccato opaco 418 Ponente, base con anta laccata opaco 418 Ponente. Top in Tecnomat con doppia vasca integrata; specchio Kendo con illuminazione Led integrata.

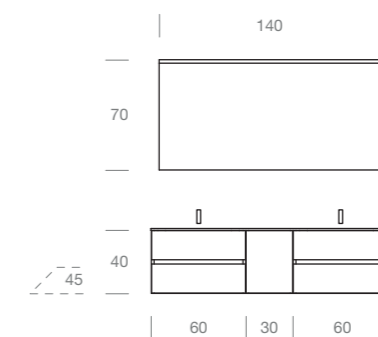
Meubles sous-vasque en finition bois 939 Rigato Imperiale avec rainure laquée 418 Ponente mat. Plan en Tecnomat avec double-vasque intégrée; miroir Kendo avec éclairage Led intégré.

Washbasin units 939 Rigato Imperiale wood finish with groove profile 418 Ponente matt lacquered, base unit door 418 Ponente matt lacquered. Tecnomat top with integrated double washbasin; Kendo mirror with integrated LED lighting.

Waschtischunterschrank 939 Rigato Imperiale Holzoptik mit Riillenprofil 418 Ponente matt lackiert, Unterschranktür 418 Ponente matt lackiert. Tecnomat-Waschtisch mit integriertem Doppelwaschbecken; Kendo-Spiegel mit integrierter LED-Beleuchtung.

Portlavabos en acabado madera 939 Rigato Imperiale con tirador a gola lacado 418 Ponente mate, módulo con puerta lacado 418 Ponente mate. Encimera en Tecnomat con doble lavabo integrado; espejo Kendo con iluminación Led integrada.

Тумба под раковину в отделке под дерево 939 Rigato Imperiale с профилем Gola матовый цвет лака 418 Ponente; тумба с дверцей матовый цвет лака 418 Ponente. Top из Техномата с двумя итегрированными мойками. Зеркало Kendo со светодиодной подсветкой.





Sotto particolare profilo a gola laccato opaco 418 Ponente. A destra top in Tecnomat bianco opaco con doppia vasca integrata.

Unten: Detail des Rillenprofils 418 Ponente matt lackiert. Rechts: Weiß matt Tecnomat-Waschtisch mit integriertem Doppelbecken.

En bas: détail rainure laquée 418 Ponente mat. A droite: plan en Tecnomat blanc mat avec double-vasque intégrée.

Abajo: detalle tirador a gola lacado 418 Ponente mate. A la derecha: encimera en Tecnomat blanco mate con doble lavabo integrado.

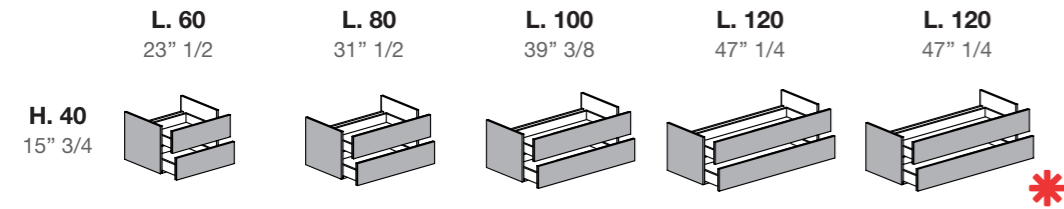
Below: Detail of the groove profile 418 Ponente matt lacquered. Right: white matt Tecnomat top with integrated double basin.

Внизу деталь с профилем Gola матовый цвет 418 Ponente. Справа топ из белого матового Техномата с двумя интегрированными мойками.



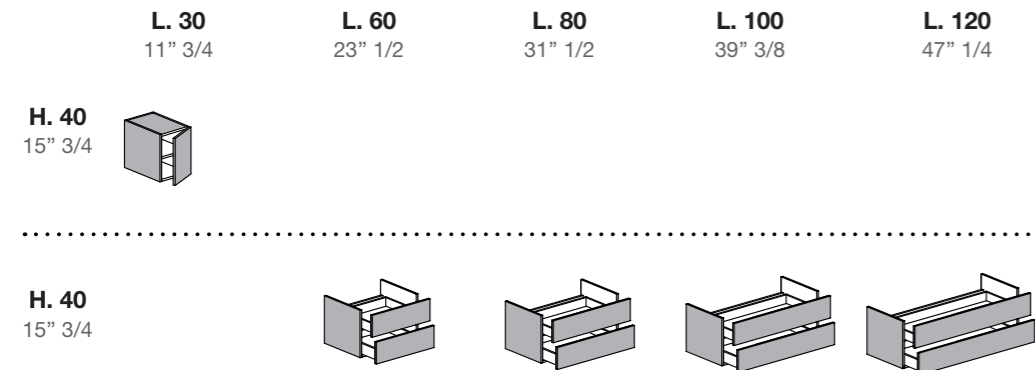
**PORTALAVABI PROF.45**

Meubles sous-vasque prof. 45 / Wash-basin base units d. 45 / Waschtischunterschranke Tiefe 45 / Portalavabos prof. 45 / Тумбы под раковину гл. 45



**BASI PROF.45**

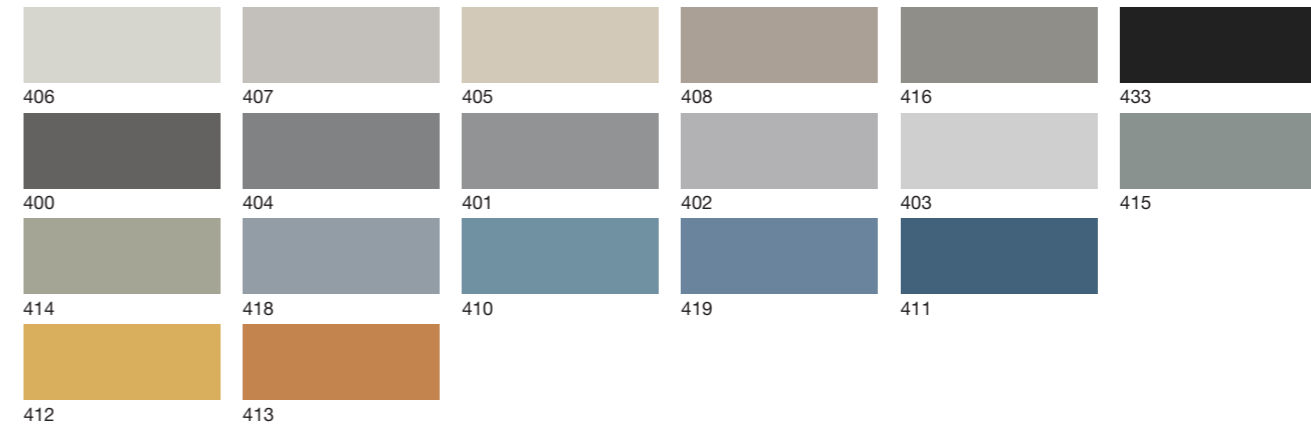
Éléments prof. 45 / Base units d. 45 / Unterschranke Tiefe 45 / Módulos prof. 45 / Тумбы гл. 45



\* BASE PORTALAVABO PER TOP CON DOPPIA VASCA  
 Meuble sous-vasque pour plan avec double-vasque / Wash-basin base unit for top with double wash-basin /  
 Waschtischunterschrank für Doppelwaschbecken-Top / Portalavabo Para Encimera Doble Lavabo /  
 Тумба под раковину для топа с двойной раковиной

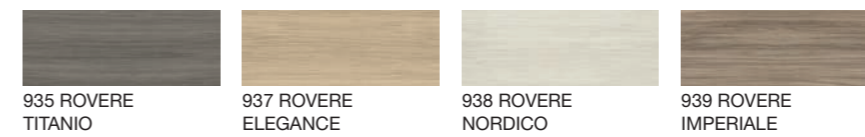
**COLORI OPACHI**

Couleurs mat / Matt colours / Matte farben / Colores mates / Матовые цвета



**ESSENZE**

Finitions bois / Wood finishes / Holzoptik / Acabados maderá / Отделки под дерево



**BIANCO OPACO**

Blanc mat / Matt white / Weiss matt / Blanco mate / Белый матовый





# UNIQ

Geometrie monolitiche ed essenziali danno origine alla serie Uniq.  
Géométries monolithiques et essentielles donnent origine à la série Uniq.  
Monolithic and essential geometries launch the Uniq collection.  
Monolithische und essentielle Geometrien lassen die Uniq-Serie entstehen.  
Geometrias monolíticas y esenciales dan origen a la colección Uniq.  
Монолитная и существенная геометрия порождает серию Uniq.



**Portalavabo in essenza 961  
Nativo Cotto e laccato opaco  
414 Asparago con maniglie  
nere. Top in Tecnomat con  
vasca integrata, specchio Estro  
con illuminazione a led.**

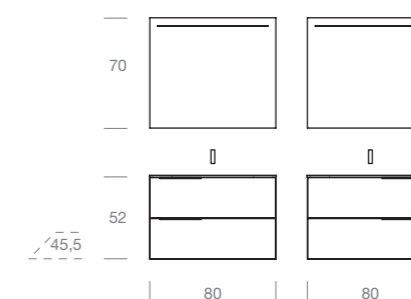
Meuble sous-vasque en finiton  
bois 961 Nativo Cotto et laqué  
414 Asparago mat avec poignée  
noire. Plan en Tecnomat avec  
vasque intégrée, miroir Estro  
avec éclairage Led.

Washbasin unit in 961 Nativo  
Cotto wood finish and in matt  
lacquered 414 Asparago finish  
with black handle. Tecnomat top  
with integrated basin, Estro mirror  
with led lighting.

Waschtischunterschrank 961  
Nativo Cotto Holzoptik und  
matt lackiertem 414 Asparago  
Ausführung mit schwarzem Griff.  
Tecnomat-Platte mit integriertem  
Waschbecken, Estro-Spiegel mit  
LED-Beleuchtung.

Portalavabo en madera 961  
Nativo Cotto y lacado 414  
Asparago mate con tirador negro.  
Encimera en Tecnomat con  
lavabo integrado, espejo Estro  
con iluminación led.

Тумба под раковину в отделке  
под дерево 961 Nativo Cotto  
и цвет 414 Asparago матовый  
с черной ручкой. Топ из  
Техномата с интегрированной  
мойкой, зеркало Estro со  
светодиодной подсветкой.





**Dettaglio maniglia finitura  
nero; base laccata opaco 414  
Asparago.**

Détail de poignée en finition noire;  
élément bas laqué 414 Asparago  
mat.

Detail of the handle in black  
finish; base unit 414 Asparago  
matt lacquered.

Detail des Griffes in Schwarzer  
Ausführung; Unterschrank 414  
Asparago matt lackiert.

Detalle del tirador en acabado  
negro; mueble base lacado 414  
Asparago mate.

Деталь ручки отделки черная,  
тумба матовый цвет лака 414  
Asparago.



**Particolare colonna in essenza  
948 Vintage Avana con ripiani in  
vetro.**

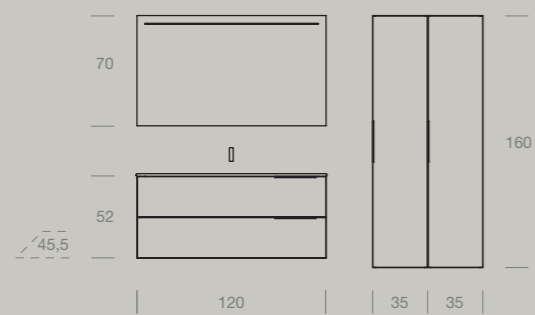
Détail de la colonne en finition  
bois 948 Vintage Avana avec  
étagères en verre.

Detail of the tall unit 948 Vintage  
Avana wood finish with glass  
shelves.

Detail des Hochschrankes 948  
Vintage Avana Holzoptik mit  
Glasböden.

Detalle de la columna en acabado  
madera 948 Vintage Avana con  
estantes de cristal.

Деталь колонны в отделке под  
дерево 948 Vintage Avana со  
стеклянными полками.



**Portalavabo in essenza 948  
Vintage Avana con maniglie  
nere. Top in ceramica con  
vasca integrata; specchio Estro  
con illuminazione Led. Colonne  
in essenza 948 Vintage Avana.**

Meuble sous-vasque en finition  
bois 948 Vintage Avana avec  
poignées noires. Plan en  
céramique avec vasque intégrée,  
miroir Estro avec éclairage Led.  
Colonnes en finition bois 948  
Vintage Avana.

Washbasin unit in 948 Vintage  
Avana wood finish with black  
handles. Ceramic top with  
integrated basin; Estro mirror  
with led lighting. Columns in 948  
Vintage Avana wood finish.

Waschtischunterschrank 948  
Vintage Avana Holzoptik mit  
schwarzen Griffen. Keramikplatte  
mit integriertem Becken; Estro  
Spiegel mit LED-Beleuchtung.  
Hochsränke in 948 Vintage Avana  
Holzoptik.

Portalavabo en madera 948  
Vintage Avana con tiradores  
negros. Encimera de cerámica  
con lavabo integrado; espejo  
Estro con iluminación Led.  
Columnas de madera 948 Vintage  
Avana.

Тумба под раковину в отделке  
под дерево 948 Vintage Avana  
с черными ручками. Топ из  
керамики с интегрированной  
мойкой, зеркало Estro со  
светодиодной подсветкой.  
Колонны в отделке под дерево  
948 Vintage Avana.





**Portlavabo laccato opaco 419  
Acqua con maniglia bianca.  
Lavabo in Tecnomat bianco  
opaco; specchio Estro con  
illuminazione a Led. Colonne  
laccate opaco 419 Acqua con  
maniglie bianche.**

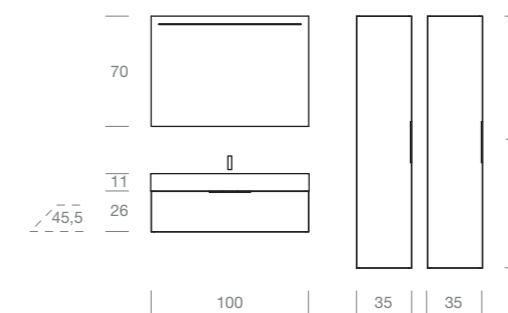
Meuble sous-vasque laqué 419  
Acqua mat avec poignée blanche.  
Plan en Tecnomat blanc mat;  
miroir Estro avec éclairage Led.  
Colonnes laquées 419 Acqua mat  
avec poignées blanches.

Washbasin unit in matt lacquered  
419 Acqua finish with white  
handle. Tecnomat top; Estro  
mirror with led lighting. Columns  
in matt lacquered 419 Acqua  
finish with white handles.

Waschtischunterschrank  
matt lackiertem 419 Acqua-  
Ausführung mit weißem Griff.  
Tecnomatwaschtisch; Estro  
Spiegel mit LED-Beleuchtung.  
Hochschränke in matt lackiertem  
419 Acqua-Ausführung mit  
weißen Griffen.

Portlavabo lacado 419 Acqua  
mate con tirador blanco. Lavabo  
en tencomat blanco mate; espejo  
Estro con iluminación Led.  
Columnas lacadas 419 Acqua  
mate con tiradores blancos.

Тумба под раковину цвет 419  
Acqua с белой ручкой. Топ из  
Техномата белый матовый;  
зеркало Estro со светодиодной  
подсветкой. Колонны цвет 419  
Acqua с белыми ручками.







**Specchio Estro con illuminazione Led. Lavabo d'arredo in Tecnomat H.11 cm.**

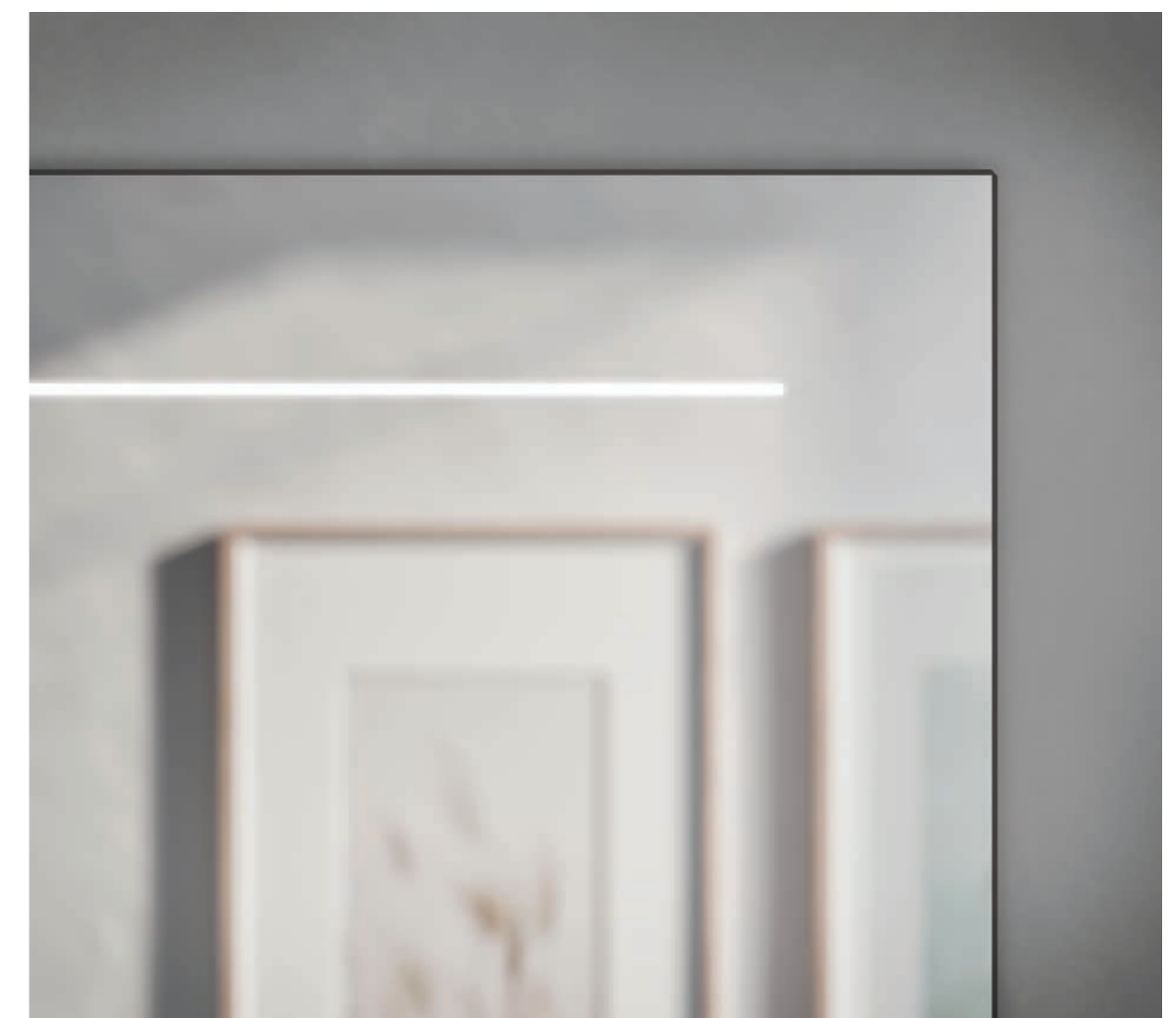
Estro Spiegel mit LED-Beleuchtung. Tecnomat-Ausatzwaschbecken H. 11 cm.

Miroir Estro avec éclairage Led. Vasque à poser en Tecnomat H.11 cm.

Espejo Estro con iluminación Led. Lavabo sobrecimera en Tecnomat H.11 cm.

Estro mirror with led lighting. Counter basin in Tecnomat H.11 cm.

Зеркало Estro со светодиодной подсветкой. Накладная раковина из техномата выс. 11 см.



**Portalavabo laccato lucido 417 Latte con maniglie in finitura brill. Top in Ceramica con vasca integrata; specchio filo lucido con lampada Kuma. Colonna laccata lucida 417 Latte con maniglia in finitura brill.**

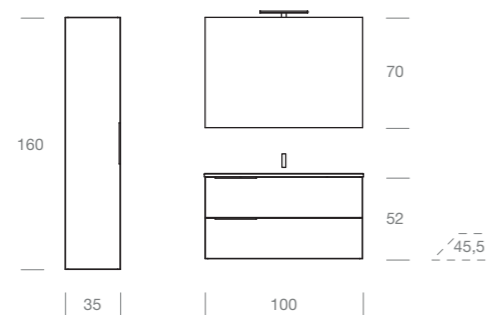
Meuble sous-vasque laqué 417 Latte brillant avec poignées en finition brill. Plan en céramique avec vasque intégrée; miroir simple avec applique Kuma. Colonne laquée brillant 417 Latte avec poignée en finition brill.

Washbasin unit 417 Latte glossy lacquered with brill handles. Ceramic top with integrated basin; mirror with Kuma lamp. Tall unit 417 Latte glossy lacquered with brill handle.

Waschtischunterschrank 417 Latte Hochglanz lackiert mit Brill Griffen. Keramikwaschtisch mit integriertem Becken; Spiegel mit Kuma-Lampe. Hochschrank 417 Latte Hochglanz lackiert mit Brill Griff.

Portalavabo lacado 417 Latte brillo con tirador en acabado brill. Encimera de cerámica con lavabo integrado; espejo canto pulido con lámpara Kuma. Columna lacada 417 Latte brillo con tirador en acabado brill.

Тумба под раковину гляцевый цвет лака 417 Latte с хромированными ручками. Топ из керамики с интегрированной мойкой; зеркало с полированными краями и со светильником Kuma. Колонна гляцевый цвет лака 417 Latte с хромированной ручкой.





**Top in ceramica bianco lucido con vasca integrata.**

Plan en céramique blanc brillant avec vasque intégrée.

White glossy ceramic top with integrated basin.

Keramikwaschtisch Hochglanz weiß mit integriertem Becken.

Encimera de cerámica blanco brillo con lavabo integrado.

Топ из глянцевой белой керамики с интегрированной мойкой.



**Particolare cassetto in metallo, con divisori in legno serie Row.**

Détail tiroir en métal, avec séparateurs en bois série Row.

Detail of the metal drawer with wooden dividers from Row collection.

Detail der Metallschublade mit Trennelemente aus Holz der Serie Row.

Detalle del cajón de metal, con divisorios de la colección Row.

Деталь металлического ящика с деревянными разделителями Row.



**Portalavabi in essenza 967  
Rovere Caffè con maniglie nere.  
Top in ceramica in finitura nero  
opaco con vasca integrata,  
specchi Estro con illuminazione  
led.**

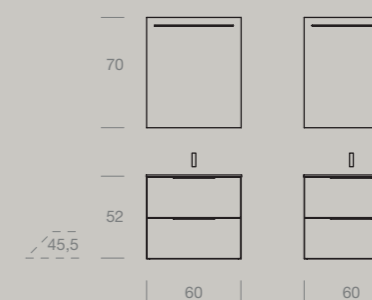
Meubles sous-vasque en  
finition bois 967 Rovere Caffè  
avec poignées noires. Plan en  
céramique en finition noire mat  
avec vasque intégrée, miroirs  
Estro avec éclairage led.

Washbasin units in 967 Rovere  
Caffè wood finish with black  
handles. Ceramic Top in black  
matt finish with integrated basin,  
Estro mirror with LED lighting.

Waschtischunterschranke  
967 Rovere Caffè Holzoptik  
mit schwarzen Griffen.  
Keramikwaschtisch in  
mattschwarzer Ausführung mit  
integriertem Becken, Spiegel  
Estro mit LED-Beleuchtung.

Portalavabos en acabado madera  
967 Rovere Caffè con tiradores  
negros. Encimeras de cerámica  
en acabado negro mate con  
lavabo integrado, espejos Estro  
con iluminación Led.

Тумба под раковину в отделке  
под дерево 967 Rovere Caffè  
с черными ручками. Топ из  
керамики в черной матовой  
отделке с интегрированной  
мойкой, зеркало Estro со  
светодиодной подсветкой.





**A sinistra proposta lampada Kuma esterna in finitura nero.  
A destra particolare top in ceramica in finitura nero opaco con vasca integrata.**

A gauche: option applique Kuma externe en finition noire. A droite: détail du plan en céramique en finition noire mat avec vasque intégrée.

Left: Option Kuma lamp in black version. Right: Detail of the ceramic top in black matt finish with integrated basin.

Links: Option Kuma-Lampe in schwarzer Ausführung. Rechts: Detail des Keramikwaschtisches in mattschwarzer Ausführung mit integriertem Becken.

A la izquierda: opción lámpara Kuma en acabado negro. A la derecha: detalle cerámica en acabado negro mate con cuba integrada.

Слева светильник Kuma в отделке черный цвет. Справа деталь топа из керамики в черной матовой отделке с интегрированной мойкой.



**Top in Tecnoplan bianco lucido con vasca integrata e doppio foro per miscelatore.**

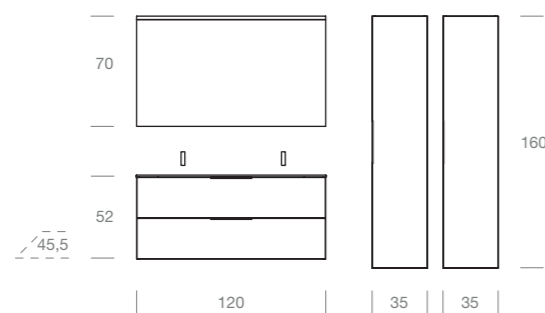
Plan en Tecnoplan blanc brillant avec vasque intégrée et deux trous de robinet.

Glossy white Tecnoplan Top with integrated basin and double hole for mixer tap.

Tecnoplan-Waschtisch Weiß Hochglanz mit integriertem Becken und Doppelloch für Mischbatterie.

Encimera en Tecnoplan blanco brillo con lavabo integrado y 2 orificios para grifo.

Топ из глянцевого белого техноплана с интегрированной мойкой и двумя отверстиями для смесителей.





**Portlavabo in essenza 960 Nativo Naturale con maniglie bianche. Top in Tecnoplan con vasca integrata e doppio foro per miscelatore. Specchio Kendo con illuminazione led. Colonna laccata opaco 405 Sabbia e in essenza 960 Nativo Naturale con maniglie bianche.**

Meuble sous-vasque en finition bois 960 Nativo Naturale avec poignées blanches. Plan en Tecnoplan avec vasque intégrée et deux trous de robinet. Miroir Kendo avec éclairage led. Colonne laquée 405 Sabbia mat et en finition bois 960 Nativo Naturale avec poignées blanches.

Washbasin unit 960 Nativo Naturale wood finish with white handles. Tecnoplan Top with integrated basin and double hole for mixer tap. Kendo mirror with LED lighting. Tall unit 405 Sabbia matt lacquered and 960 Nativo Naturale wood finish with white handles.

Waschtischunterschrank 960 Nativo Naturale Holzoptik mit weißen Griffen. Tecnoplan-Waschtisch mit integriertem Becken und Doppelloch für Mischbatterie. Kendo-Spiegel mit LED-Beleuchtung. Hochschrank 405 Sabbia Matt lackiert und 960 Nativo Naturale Holzoptik mit weißen Griffen.

Portlavabo en acabado madera 960 Nativo Naturale con tiradores blancos. Encimera en Tecnoplan con lavabo integrado y 2 orificios para grifo. Espejo Kendo con iluminación led. Columna lacada 405 Sabbia mate y acabado madera 960 Nativo Naturale con tiradores blancos.

Тумба под раковину в отделке под дерево 960 Nativo Naturale с белыми ручками. Топ из техноплана с интегрированной мойкой и двумя отверстиями для сесителей. Зеркало Kendo со светодиодной подсветкой. Колонна матовый цвет лака 405 Sabbia и в отделке под дерево 960 Nativo Naturale с белыми ручками.



**Portalavabo laccato opaco 433 Nero con maniglie Nere. Top in ceramica in finitura nero con vasca integrata, specchio Drum con illuminazione Led. Colonne in essenza 948 Vintage Avana e laccato opaco 433 Nero con maniglie in finitura Nero.**

Meuble sous-vasque laqué 433 Nero mat avec poignées noires.

Plan en céramique en finition noire avec vasque intégrée, miroir Drum avec éclairage Led.

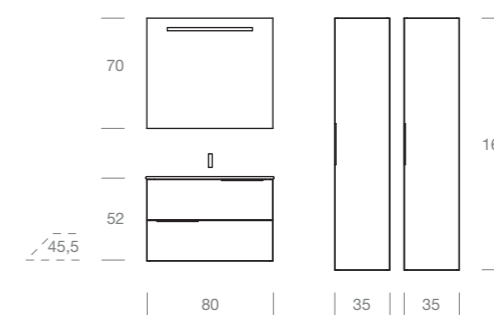
Colonnes en finition bois 948 Vintage Avana et laqué 433 Nero mat avec poignées en finition noire.

Washbasin unit 433 matt black lacquered with black handles. Ceramic Top in black finish with integrated basin, Drum mirror with LED lighting. Tall units 948 Vintage Avana wood finish and 433 Nero matt lacquered with black handles.

Waschtischunterschrank 433 Schwarz matt lackiert mit schwarzen Griffen. Keramikwaschtisch in schwarzer Ausführung mit integriertem Becken, Drum-Spiegel mit LED-Beleuchtung. Hochschränke 948 Vintage Avana Holzoptik und 433 Nero Matt lackiert mit Griffen in Schwarzer Ausführung.

Portalavabo lacado 433 Nero mate con tiradores negros. Encimera de cerámica en acabado negro con lavabo integrado, espejo Drum con iluminación Led. Columnas en acabado madera 948 Vintage Avana y lacado 433 Nero mate con tiradores en acabado negro.

Тумба под раковину матовый цвет лака 433 Nero с черными ручками. Топ из керамики в черной матовой отделке с интегрированной мойкой, зеркало Drum со светодиодной подсветкой. Колонны в отделке под дерево 948 Vintage Avana и матовый цвет лака 433 Nero с черными ручками.





**Particolare colonne in essenza 948 Vintage Avana e laccata 433 Nero opaco con maniglie in finitura Nero. A destra top in ceramica nero opaco.**

Detail der Hochschränke 948 Vintage Avana Holzoptik und 433 mattschwarz lackiert mit Griffen in schwarzer Ausführung. Rechts: Keramikwaschtisch Schwarz matt.

Détail colonnes en finition bois 948 Vintage Avana et laquées 433 Nero mat avec poignées en finition noire. A droite: plan en céramique noir mat.

Detalle de las columnas en acabado 948 Vintage Avana y lacada 433 Nero mate con tiradores en acabado negro. A la derecha: encimera de cerámica negro mate.

Detail of tall units 948 Vintage Avana wood finish and 433 matt black lacquered with handles in black. Right: matt black ceramic top.

Деталь колонны в отделке под дерево 948 Vintage Avana и матовый цвет лака 433 Nero с черными ручками. Справа топ из черной матовой керамики.



**Portalavabo in essenza 961  
Nativo Cotto con maniglie  
bianche. Top in ceramica con  
vasca integrata; specchio  
Kendo con illuminazione Led.**

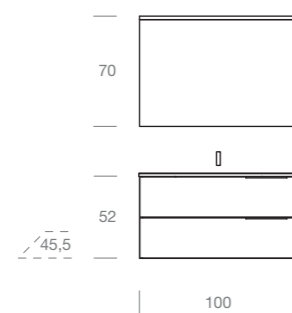
Meuble sous-vasque en finition bois 961 Nativo Cotto avec poignées blanches. Plan en céramique avec vasque intégrée, miroir Kendo avec éclairage Led.

Washbasin unit in 961 Nativo Cotto wood finish with white handles. Ceramic top with integrated basin; Kendo mirror with led lighting.

Waschtischunterschrank Nativo Cotto 961 mit weißen Griffen. Keramikwaschtisch mit integriertem Becken; Kendo Spiegel mit LED-Beleuchtung.

Portalavabo en madera 961 Nativo Cotto con tiradores blancos. Encimera de cerámica con lavabo integrado; espejo Kendo con iluminación Led.

Тумба под раковину в отделке под дерево 961 Nativo Cotto с белыми ручками. Топ из керамики с интегрированной мойкой; зеркало Kendo со светодиодной подсветкой.





**Cassetto in legno con divisori serie Row in metallo L.33 cm e tappetino antiscivolo.**

Holzschublade mit Metalltrennelemente B.33 cm der Serie Row und Antirutschmatte.

Tiroir en bois avec séparateurs en métal L. 33 cm série Row et tapis antidérapant.

Cajón de madera con divisorios de la colección Row de metal A.33 cm y alfombrita antideslizante

Wooden drawer with metal dividers W.33 cm from the Row collection and anti-slip mat.

Деревянный ящик с металлическими разделителями Row длиной 33 см и нескользящий коврик.



**Top in ceramica bianco lucido H.1,8 cm. con vasca integrata.**

Keramikwaschtisch H.1,8 cm Hochglanz weiß mit integriertem Becken.

Plan en céramique blanc brillant ép. 1,8 cm avec vasque intégrée.

Encimera de cerámica blanco brillo H.1,8 cm con lavabo integrado.

White glossy ceramic top h.1.8 cm with integrated basin.

Топ из глянцевой белой керамики толщиной 1,8 см с интегрированной мойкой.



**Portalavabo con ante laccato opaco 412 Zafferano, maniglie in finitura Nera. Top in Ceramica con vasca integrata, specchio filo lucido Ergo retroilluminato.**

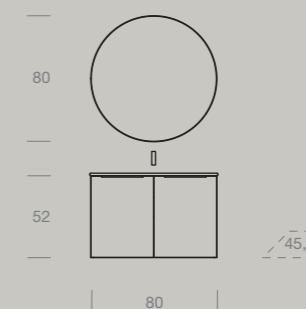
Meuble sous-vasque avec façades laquées 412 Zafferano mat, poignées en finition noire. Plan en céramique avec vasque intégrée, miroir Ergo retroéclairé.

Washbasin unit with doors 412 Zafferano matt lacquered, handles in black finish. Ceramic top with integrated basin, backlit Ergo mirror.

Waschtischunterschrank mit Türen 412 Zafferano matt lackiert, Griffe in Schwarzer Ausführung. Keramikwaschtisch mit integriertem Becken, hinterleuchteter Ergo-Spiegel.

Portalavabo con puertas lacado 412 Zafferano mate, tiradores en acabado negro. Encimera de cerámica con lavabo integrado, espejo Ergo retroiluminado.

Тумба под раковину с дверцами матовый цвет лака 412 Zafferano, ручки в отделке Nero. Топ из керамики с интегрированной мойкой, зеркало Ergo с полированными краями и подсветкой.





**Top in ceramica bianco opaco  
H.1,6 cm con vasca integrata.**

Plan en céramique blanc mat ép.  
1,6 cm avec vasque intégrée.

White matt ceramic top h.1.6 cm  
with integrated basin.

Keramikwaschtisch H.1,6 cm  
Weiß matt mit integriertem  
Becken.

Encimera de cerámica blanco  
mate H.1,6 cm con lavabo  
integrado.

Топ из матовой белой  
керамики толщиной 1,6 см с  
интегрированной мойкой.

10  
UNIQ

**Lavabo d'arredo in Tecnomat  
L. 100 cm con doppio foro per  
miscelatore.**

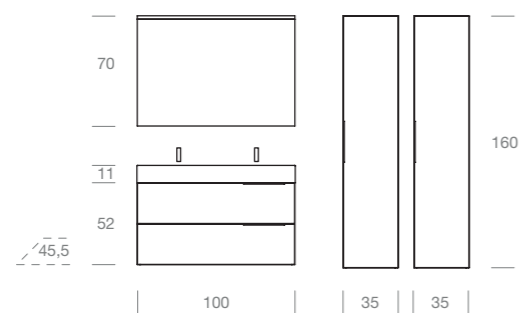
Vasque à poser en Tecnomat  
L.100 cm avec double trou pour  
robinetterie.

Tecnomat counter basin W. 100  
cm with double tap-hole.

Tecnomat Aufsatzwaschbecken  
L. 100 cm mit Doppelloch für  
Mischbatterie.

Lavabo sobrecimera en  
Tecnomat A. 100 cm con doble  
orificio para grifo.

Накладная раковина из  
техномата 100 см с двумя  
отверстиями для смесителя.



**Portalavabo in essenza 948  
Vintage Avana con maniglie  
nere. Lavabo d'arredo in  
Tecnomat H.11 cm. Specchio  
Kendo con illuminazione Led.  
Colonna laccata opaco 416  
Creta e in essenza 948 Vintage  
Avana.**

Meuble sous-vasque en finition  
bois 948 Vintage Avana avec  
poignées noires. Vasque à poser  
en Tecnomat h. 11 cm. Miroir  
Kendo avec éclairage Led.  
Colonne laquée 416 Creta mat  
et en finition bois 948 Vintage  
Avana.

Washbasin unit 948 Vintage  
Avana wood finish with black  
handles. Tecnomat counter  
washbasin H.11 cm. Kendo mirror  
with LED lighting. Tall unit 416  
Creta matt lacquered and 948  
Vintage Avana wood finish.

Waschtischunterschrank 948  
Vintage Avana Holzoptik mit  
schwarzen Griffen. Tecnomat-  
Aufsatzwaschbecken H.11  
cm. Kendo-Spiegel mit LED-  
Beleuchtung. Hochschrank 416  
Creta Matt lackiert und 948  
Vintage Avana Holzoptik.

Portalavabo en acabado madera  
948 Vintage Avana con tiradores  
negros. Lavabo sobrecimera en  
Tecnomat H.11 cm. Espejo Kendo  
con iluminación led. Columna  
lacada 416 Creta mate y acabado  
madera 948 Vintage avana.

Тумба под раковину в отделке  
под дерево 948 Vintage Avana с  
черными ручками. Накладная  
раковина из техномата  
выс. 11 см. Зеркало Kendo со  
светодиодной подсветкой.  
Колонна матовый цвет лака 416  
Creta и отделка под дерево 948  
Vintage Avana.





Portalavabi laccati opaco 416  
Creta con maniglie brill; top in  
ceramica con doppia vasca  
integrata. Specchio filo lucido  
con due lampade Sura in finitura  
cromo. Colonne laccate opaco  
416 Creta con maniglie brill.

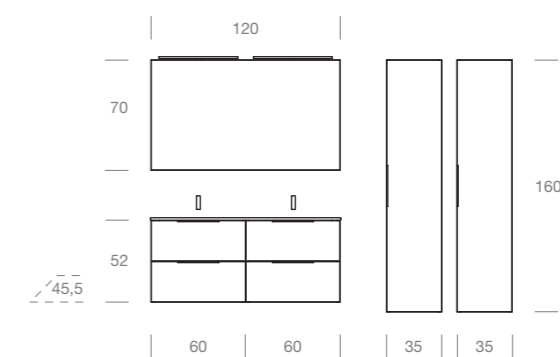
Meubles sous-vasque laqués 416  
Creta mat avec poignées brill;  
plan en céramique avec double-  
vasque intégrée. Miroir simple  
avec deux appliques Sura en  
finition chromée. Colonnes laqué  
416 Creta mat avec poignées brill.

Washbasin units 416 Creta matt  
lacquered with brill handles;  
Ceramic top with integrated  
double washbasin. Mirror with  
two Sura lamps in chrome finish.  
Tall unit 416 Creta matt lacquered  
with brill handles.

Waschtischunterschranke 416  
Creta matt lackiert mit Brill  
Griffen; Keramikwaschtisch mit  
integriertem Doppelwaschbecken.  
Spiegel mit zwei Sura-Lampen in  
Chrom-Ausführung. Hochschrank  
416 Creta matt lackiert mit Brill  
Griffen.

Portalavabos lacados 416 Creta  
mate con tiradores brill; encimera  
de cerámica con 2 lavabos  
integrados. Espejo canto pulido  
con 2 lámparas sura en acabado  
cromo. Columnas lacadas 416  
Creta mate y tiradores brill.

Тумба под раковину  
матовый цвет лака 416  
Creta с хромированными  
ручками; топ из керамики и  
двумя интегрированными  
мойками. Зеркало с  
полированными краями и  
двумя хромированными  
светильниками Sura. Колонны  
матовый цвет лака 416 Creta с  
хромированными ручками.







A destra top in ceramica bianco lucido con doppia vasca integrata. In alto dettagli maniglie colonne e lampada Sura.

Rechts: Keramikwaschtisch Weiß Hochglanz mit integriertem Doppelwaschbecken. Details des Griffes der Hochschrank und Sura-Lampen.

A droite: plan en céramique blanc brillant avec double vasque intégrée. Détails en haut poignées, colonnes et appliques Sura.

A la derecha: encimera de cerámica blanco brillo con 2 lavabos integrados. Detalles arriba: tiradores columnas y lámparas Sura.

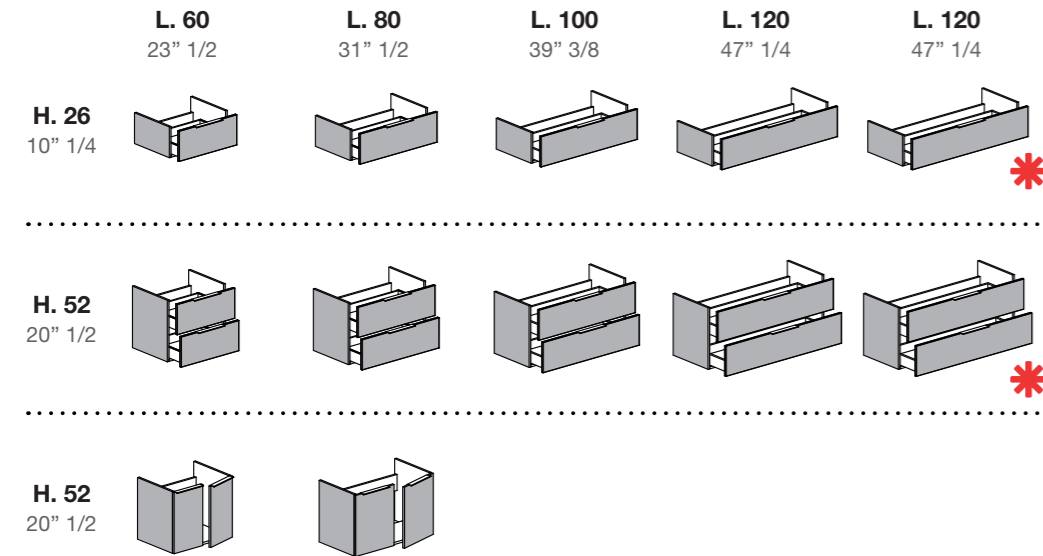
Right: glossy white ceramic top with integrated double washbasin. Details above: handles of tall units and Sura lamps.

Справа топ из белой глянцевой керамики и двумя интегрированными мойками. Вверху деталь: ручки колонны и светильник Sura.



**PORTALAVABI PROF.45,5**

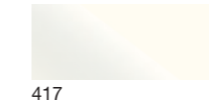
Meubles sous-vasque prof. 45,5 / Washbasin units d. 45,5 / Waschtischunterschranke Tiefe 45,5 / Portalavabos prof. 45,5 / Тумбы под раковину гл. 45,5



\* BASE PORTALAVABO PER TOP CON DOPPIA VASCA  
 Meuble sous-vasque pour plan avec double-vasque / Wash-basin base unit for top with double wash-basin /  
 Waschtischunterschrank für Doppelwaschbecken-Top / Portalavabos para encimera doble lavabo /  
 Тумба под раковину для топа с двойной раковиной

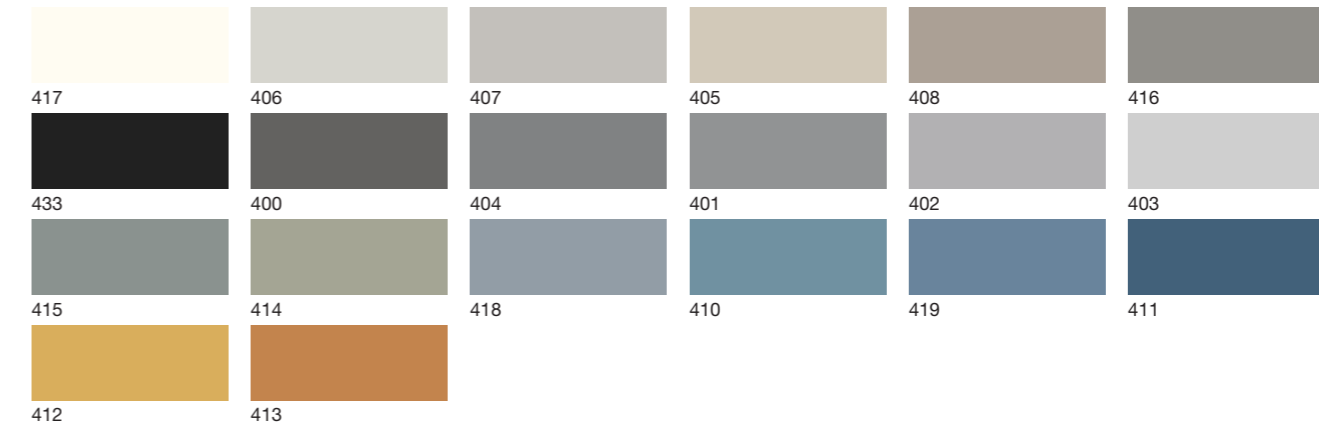
**COLORI LUCIDI**

Couleurs brillantes / Glossy colours / Glänzende Farben / Colores brillos / Глянцевые Цвета



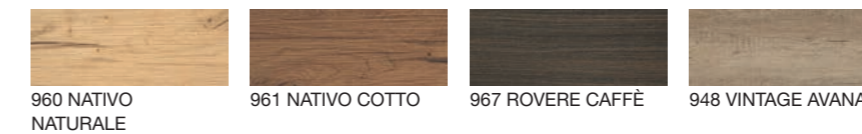
**COLORI OPACHI**

Couleurs mat / Matt colours / Matte Farben / Colores mates / Матовые цвета



**ESSENZE**

Finitions bois / Wood finishes / Holzoptik / Acabados madera / Отделки под дерево



# TIMELESS

Modularità e versatilità estetica racchiuse in un'unica serie: Timeless.  
Modularité et polyvalence esthétique réunies dans une seule série: Timeless.  
Modularity and aesthetic versatility included in a single model: Timeless.  
Modularität und ästhetische Vielseitigkeit in einer einzigen Serie vereint: Timeless.  
Modularidad y versatilidad estética encerradas en una única colección: Timeless.  
Модульная и универсальная эстетика в уникальной серии: Timeless.

**Portalavabo e basi in essenza 967 Rovere Caffè con maniglie nere. Top in Vetro satinato con vasca integrata in finitura 433 Nero; specchio Kendo con illuminazione a led. Pensile in essenza 967 Rovere Caffè con maniglia nera.**

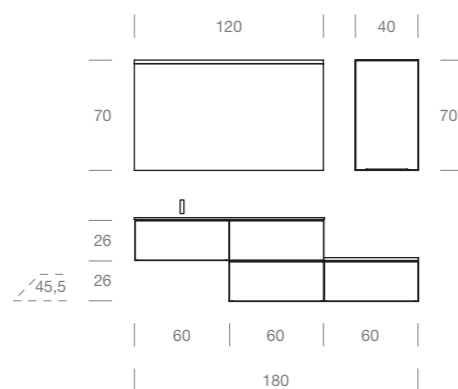
Meuble sous-vasque et éléments bas en finition bois 967 Rovere Caffè avec poignées noires. Plan en verre satiné avec vasque intégrée en finition 433 Nero; miroir Kendo avec éclairage Led. Armoire en finition bois 967 Rovere Caffè avec poignée noire.

Washbasin unit and base units in 967 Rovere Caffè wood finish with black handles. Frosted glass top with integrated basin in 433 Nero finish; Kendo mirror with led lighting. Wall unit in 967 Rovere Caffè wood finish with black handle.

Waschtischunterschrank und Unterschranke 967 Rovere Caffè Holzoptik mit schwarzen Griffen. Satinierter Glastop mit integriertem Becken in 433 Nero Ausführung; Kendo-Spiegel mit LED-Beleuchtung. Hängeschrank in 967 Rovere Caffè Holzoptik mit schwarzem Griff.

Portalavabo y módulo en acabado madera 967 Rovere Caffè con tiradores negros. Encimera de Cristal satinado con lavabo integrado en acabado 433 Nero; espejo Kendo con iluminación Led. Armario en acabado madera 967 Rovere Caffè con tirador negro.

Тумба под раковину и тумбы в отделке под дерево 967 Rovere Caffè с черными ручками. Топ из матового стекла с интегрированной мойкой в лаке 433 Nero; зеркало Kendo со светодиодной подсветкой. Пенал в отделке под дерево 967 Rovere Caffè с черной ручкой.





**A sinistra particolare del top in essenza 967 Rovere Caffè spessore 1,8 cm. Sopra maniglia pensile in finitura nera; top in Vetro satinato in finitura 433 Nero.**

Links: Detail der Holzplatte in 967 Rovere Caffè cm. 1,8 dicke. Oben: Griff in schwarzer Ausführung; satinierte Glaswaschtisch in 433 Nero Ausführung.

**A gauche: détail plan en finition bois 967 Rovere Caffè ép. 1,8 cm. En haut: poignée armoire en finition noire; plan en verre satiné en finition 433 Nero.**

A la izquierda: detalle de la encimera de madera 967 Rovere Caffè espesor 1,8 cm. Arriba: tirador del armario en acabado negro; encimera de Cristal satinado en acabado 433 Nero.

**Left: Detail of the wooden top in 967 Rovere Caffè cm. 1.8 thick. Above: wall unit black handle; frosted glasstop in 433 Nero finish.**

Слева деталь топа в отделке под дерево 967 Rovere Caffè толщиной 1,8 см. Вверху ручка пенала в отделке черный цвет; топ из матового стекла в лаке 433 Nero.



**Portlavabo e base in essenza 960 Nativo Naturale con maniglie bianche. Top in Tecnomat con vasca integrata; Specchio filo lucido con lampada Sura bianca. Colonne laccate opaco 417 Latte con maniglie bianche.**

Meuble sous-vasque et élément bas en finition bois 960 Nativo Naturale avec poignées blanches.

Plan en Tecnomat avec vasque intégrée; miroir simple avec applique Sura blanche. Colonnes laquées 417 Latte mat avec poignées blanches.

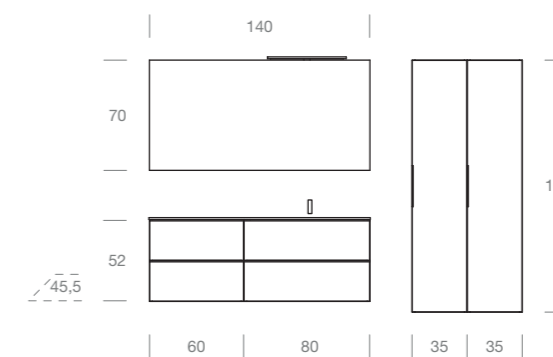
Washbasin unit and base unit in 960 Nativo Naturale wood finish with white handles. Tecnomat top with integrated basin; Simple mirror with white Sura lamp. 417 Latte matt lacquered tall units with white handles.

Waschtischunterschrank und Unterschrank 960 Nativo Naturale Holzoptik mit weißen Griffen.

Tecnomat-Top mit integriertem Becken; Spiegel mit weißer Sura-Lampe. Hochschränke 417 Latte matt lackiert mit weißen Griffen.

Portlavabo y módulo en acabado madera 960 Nativo Naturale con tiradores blancos. Encimera en Tecnomat con lavabo integrado; espejo canto pulido con lámpara Sura blanca. Columnas lacadas 417 Latte mate con tiradores blancos.

Тумба под раковину и тумба в отделке под дерево 960 Nativo Naturale с белыми ручками. Топ из Техномата с интегрированной мойкой; зеркало с полированными краями со светильником Sura белый цвет. Колонны матовый цвет лака 417 Latte с белыми ручками.





**Proposta maniglia in finitura bianca, su portalavabo laccato opaco 417 Latte.**

Option Griff in weißer Ausführung auf dem Waschtischunterschrank 417 Latte matt lackiert.

Option poignée en finition blanche, sur meuble sous-vasque laqué 417 Latte mat.

Opción tirador en acabado blanco en el portalavabo lacado 417 Latte mate.

Option handle in white finish on washbasin unit 417 Latte matt lacquered.

Ручка белая на тумбе под раковину матовый цвет лака 417 Latte.



**Lampada Sura 50x4,5x1,2 cm in finitura Bianca su specchio filo lucido.**

Sura Lampe 50x4,5x1,2 cm in weißer Ausführung auf den Spiegel.

Applique Sura cm 50x4,5x1,2 en finition blanche sur miroir simple.

Lámpara Sura 50x4,5x1,2 cm en acabado blanco sobre el espejo canto pulido.

Sura lamp 50x4.5x1.2 cm in white finish on the mirror.

Белый светильник Sura 50x4,5,x1,2 см на зеркале с полированными краями.

03

TIMELESS

**Top scatolato in Tecnomat H.12 cm. Basi in essenza 948 Vintage Avana con maniglie nere. Specchio filo lucido con lampada Sura. Pensili in essenza 948 Vintage Avana con maniglie nere.**

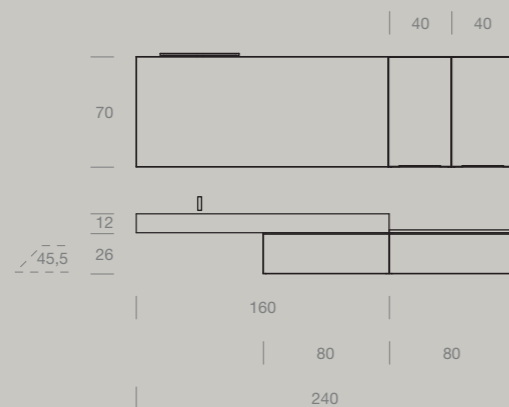
Plan autoportant en Tecnomat H. 12 cm. Éléments bas en finition bois 948 Vintage Avana avec poignées noires. Miroir simple avec applique Sura. Armoires en finition bois 948 Vintage Avana avec poignées noires.

Wall mounted Tecnomat Top H.12 cm. Base units in 948 Vintage Avana wood finish with black handles. Mirror with Sura lamp. Wall units 948 Vintage Avana wood finish with black handles.

Freihängender Tecnomat-Waschtisch H.12 cm. Unterschränke 948 Vintage Avana Holzoptik mit schwarzen Griffen. Spiegel mit Sura-Lampe. Hängeschränke 948 Vintage Avana Holzoptik mit schwarzen Griffen.

Encimera suspendida en Tecnomat H.12 cm. Módulos en acabado madera 948 Vintage Avana con tiradores negros. Espejo canto pulido con lámpara Sura. Armarios en acabado madera 948 Vintage Avana con tiradores negros.

Топ из техномата выс. 12 см. Тумбы в отделке под дерево 948 Vintage Avana с черными ручками. Зеркало с полированными краями со светильником Sura. Пеналы в отделке под дерево 948 Vintage Avana с черными ручками.







**A sinistra particolare maniglia del pensile in finitura nera. A destra top scatolato in Tecnomat H.12 cm con vasca integrata L. 50 cm.**

A gauche: détail poignée de l'armoire en finition noire. A droite: plan autoportant en Tecnomat H. 12 cm avec vasque intégrée L. 50 cm.

Left: Detail of the handle of the wall cabinet in black finish. Right: Wall mounted Tecnomat Top H.12 cm with integrated basin W. 50 cm.

Links: Detail des Griffes des Hängeschanks in schwarzer Ausführung. Rechts: Freihängender Tecnomat-Waschtisch H.12 cm mit integriertem Becken B. 50 cm.

A la izquierda: detalle tirador del armario en acabado negro. A la derecha: Encimera suspendida H.12 cm con lavabo integrado A.50 cm.

Слева деталь ручки для пенала в черном цвете. Справа топ из Техномата выс. 12 см с интегрированной мойкой длина 50 см.





**Frontale laccato opaco 411  
Zaffiro con maniglia in finitura  
411 Zaffiro; cassetto in metallo  
con separatori serie Row.**

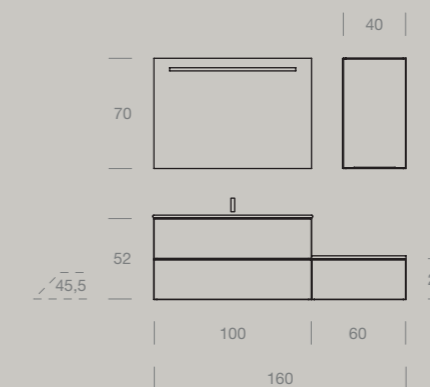
Façade laquée 411 Zaffiro matt  
avec poignée en finition 411  
Zaffiro; tiroir en métal avec  
séparateurs série Row.

Front 411 Zaffiro matt lacquered  
with handle in 411 Zaffiro finish;  
Metal drawer with dividers from  
the Row collection.

Front 411 Zaffiro matt  
lackiert mit Griff 411 Zaffiro  
Ausführung; Metallschublade mit  
Trennelemente der Serie Row.

Frontal lacado 411 Zaffiro mate  
con tirador en acabado 411  
Zaffiro; cajón de metal con  
divisórios de la colección Row.

Фасад матовый цвет лака 411  
Zaffiro с ручкой в цвете 411  
Zaffiro; металлический ящик с  
разделителями Row.





**Portlavabo e base laccati opaco 411 Zaffiro con maniglie in finitura 411 Zaffiro. Top in Ceramica con vasca integrata. Specchio Drum con illuminazione Led. Pensile laccato opaco 411 Zaffiro con maniglia in finitura 411 Zaffiro.**

Meuble sous-vasque et élément bas laqués 411 Zaffiro mat avec poignées en finition 411 Zaffiro. Plan en céramique avec vasque intégrée. Miroir Drum avec éclairage Led. Armoire laquée 411 Zaffiro mat avec poignée en finition 411 Zaffiro.

Washbasin unit and base unit 411 Zaffiro matt lacquered with handles in 411 Zaffiro finish. Ceramic top with integrated basin. Drum mirror with LED lighting. Wall unit 411 Zaffiro matt lacquered with handle 411 Zaffiro finish.

Waschtischunterschrank und Unterschranke 411 Zaffiro matt lackiert mit Griffen 411 Zaffiro Ausführung. Keramikwaschtisch mit integriertem Becken. Drum-Spiegel mit LED-Beleuchtung. Hängeschrank 411 Zaffiro matt lackiert mit Griff 411 Zaffiro Ausführung.

Portlavabo y módulo lacados 411 Zaffiro mate con tiradores en acabado 411 Zaffiro. Encimera de cerámica con lavabo integrado. Espejo Drum con iluminación Led. Armario lacado 411 Zaffiro mate con tirador en acabado 411 Zaffiro.

Тумба под раковину и тумба матовый цвет лака 411 Zaffiro с ручками в цвете 411 Zaffiro. Топ из керамики с интегрированной мойкой. Зеркало DRUM со светодиодной подсветкой. Пенал матовый цвет лака 411 Zaffiro с ручками в цвете 411 Zaffiro.

**Portalavabo e basi in essenza 960 Nativo Naturale con maniglie bianche. Top in essenza 960 Nativo Naturale, lavabo soprapiano in Tecnomat. Specchio Drum con illuminazione a Led; pensile laccato opaco 417 Latte con maniglia bianca.**

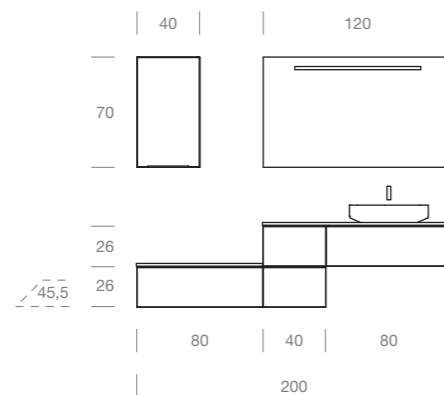
Meuble sous-vasque et éléments bas en finition bois 960 Nativo Naturale avec poignées blanches. Plan en finition bois 960 Nativo Naturale, vasque à poser en Tecnomat. Miroir Drum avec éclairage Led; armoire laquée 417 Latte mat avec poignée blanche.

Washbasin unit and base units in 960 Nativo Naturale wood finish with white handles. Wood Top 960 Nativo Naturale, Tecnomat countertop washbasin. Drum mirror with LED lighting; Wall unit 417 Latte matt lacquered with white handle.

Waschtischunterschrank und Unterschänke 960 Nativo Naturale Holzoptik mit weißen Griffen. 960 Nativo Naturale Holzplatte, Tecnomat Aufsatzwaschbecken. Drum-Spiegel mit LED-Beleuchtung; Hängeschrank 417 Latte matt lackierte mit weißem Griff.

Portalavabo y módulo en acabado madera 960 Nativo Naturale con tiradores blancos. Encimera de madera 960 Nativo Naturale, lavabo en apoyo en Tecnomat. Espejo Drum con iluminación Led; armario lacado 417 Latte mate con tirador blanco.

Тумба под раковину и тумбы в отделке под дерево 960 Nativo Naturale с белыми ручками. Топ в отделке под дерево 960 Nativo Naturale, накладная раковина из Техномата. Зеркало DRUM со светодиодной подсветкой. Пенал матовый цвет лака 417 Latte с белой ручкой.





**A sinistra particolare lavabo  
soprapiano 50x35x11cm  
in Tecnomat. Sotto base in  
essenza 960 Nativo Naturale.**

Links: Detail des Tecnomat-  
Aufsatzwaschbeckens  
50x35x11cm. Unten:  
Unterschrank in 960 Nativo  
Naturale Holzoptik.

A gauche: détail vasque à poser  
en Tecnomat cm 50x35x11.  
En bas: élément bas en finition  
bois 960 Nativo Naturale.

A la izquierda: detalle del lavabo  
sobrecimera 50x35x11 cm en  
Tecnomat. Abajo: módulo en  
acabado madera 960 Nativo  
Naturale,

Left: Detail of the Tecnomat  
countertop washbasin  
50x35x11cm. Below: Base unit in  
960 Nativo Naturale wood finish.

Слева деталь накладной  
раковины 50x35x11 см из  
Техномата. Внизу тумба в  
отделке под дерево 960 Nativo  
Naturale.





**Portlavabo, base e pensile in  
essenza 960 Nativo Naturale  
con maniglie bianche; basi  
laccate lucido 417 Latte  
con maniglie bianche. Top  
in Tecnoplan con vasca  
integrata; specchio Nobi con  
illuminazione Led.**

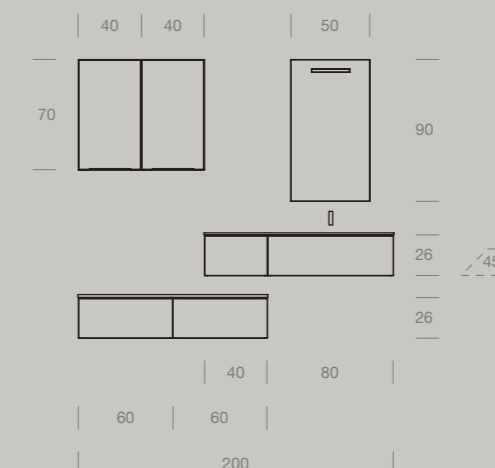
Meuble sous-vasque, élément  
bas et armoire en finition bois 960  
Nativo Naturale avec poignées  
blanches; éléments bas laqués  
417 Latte brillant avec poignées  
blanches. Plan en Tecnoplan avec  
vasque intégrée; miroir Nobi avec  
éclairage Led.

Washbasin unit, base unit and  
wall unit 960 Nativo Naturale  
wood finish with white handles;  
Base units 417 Latte glossy  
lacquered with white handles.  
Tecnoplan top with integrated  
basin; Nobi mirror with LED  
lighting.

Waschtischunterschrank,  
Unterschrank und Wandschrank  
960 Nativo Naturale Holzoptik mit  
weißen Griffen; Unterschranke  
417 Latte hochglanz lackiert mit  
weißen Griffen. Tecnoplan-Top  
mit integriertem Becken; Nobi-  
Spiegel mit LED-Beleuchtung.

Portlavabo, módulo y armario  
en acabado madera 960 Nativo  
Naturale con tiradores blancos;  
módulos lacados 417 Latte brillo  
con tiradores blancos. Encimera  
en Tecnoplan con lavabo  
integrado; espejo Nobi con  
iluminación Led.

Тумба под раковину, тумба и  
пенал в отделке под дерево  
960 Nativo Naturale с белыми  
ручками; тумбы глянцевый  
цвет лака 417 Latte с белыми  
ручками. Топ из Техноплана  
с интегрированной ручкой;  
зеркало Nobi со светодиодной  
подсветкой.





**Base in essenza 960 Nativo Naturale e base laccata lucido 417 latte con maniglie bianche.**

Unterschrank 960 Nativo Naturale Holzoptik und Unterschrank 417 Latte hochglanz lackiert mit weißen Griffen.

**Élément bas en finition bois 960 Nativo Naturale et élément bas laqué 417 Latte brillant avec poignées blanches.**

Módulo en acabado madera 960 Nativo Naturale y módulo lacado 417 Latte brillo con tiradores blancos.

**Base unit 960 Nativo Naturale wood finish and base unit 417 Latte glossy lacquered with white handles.**

Тумба в отделке под дерево 960 Nativo Naturale и тумба глянцевый цвет лака 417 Latte с белыми ручками.



**Top in Tecnoplan bianco lucido con vasca integrata L. 70 cm.**

Tecnoplan-Waschtisch Weiß hochglanz mit integriertem Becken B. 70 cm.

**Plan en Tecnoplan blanc brillant avec vasque intégrée L. 70 cm.**

Encimera en Tecnoplan blanco brillo con lavabo integrado A.70 cm.

**White glossy Tecnoplan top with integrated basin W. 70 cm.**

Тумба из белого глянцевого Техноплана с интегрированной мойкой длиной 70 см.

**Lavabo sopra piano in Tecnomat  
100x46x11 cm con piano  
d'appoggio per miscelatore.**

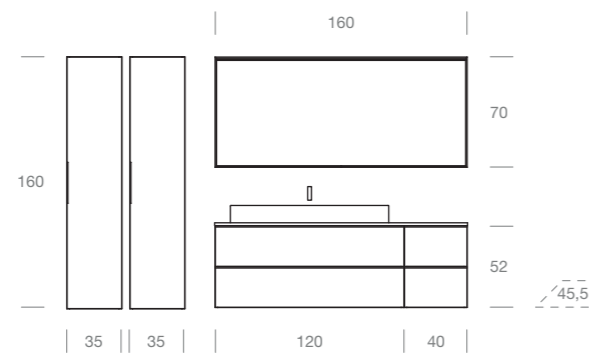
Vasque à poser en Tecnomat  
cm 100x46x11 avec plage pour  
robinetterie.

Tecnomat Countertop washbasin  
100x46x11 cm with tap hole for  
mixer.

Tecnomat-Aufsatzwaschbecken  
100x46x11 cm mit  
Hahnlochbohrung für Mischer.

Lavabo sobrecimera en  
Tecnomat 100x46x11 cm con  
superficie para orificio grifo.

Накладная раковина из  
Техномата 100x46x11 см с  
площадкой для смесителя.





**Portlavabo e base in essenza 961 Nativo Cotto con maniglie nere. Top in essenza 961 Nativo Cotto con lavabo soprapiano in Tecnomat. Specchio Brick con cornice in metallo e luce integrata. Colonne in essenza 961 Nativo Cotto con maniglie nere.**

Meuble sous-vasque et élément bas en finition bois 961 Nativo Cotto avec poignées noires. Plan en finition bois 961 Nativo Cotto avec vasque à poser en Tecnomat. Miroir Brick avec cadre en métal et éclairage intégré. Colonnes en finition bois 961 Nativo Cotto avec poignées noires.

Washbasin unit and base unit 961 Nativo Cotto wood finish with black handles. Wooden top 961 Nativo Cotto with Tecnomat countertop washbasin. Brick mirror with metal frame and integrated lighting. Tall unit 961 Nativo Cotto wood finish with black handles.

Waschtischunterschrank und Unterschrank 961 Nativo Cotto Holzoptik mit schwarzen Griffen. Holzplatte 961 Nativo Cotto mit Tecnomat Aufsatzwaschbecken. Brick-Spiegel mit Metallrahmen und integrierte Beleuchtung. Hochschrank 961 Nativo Cotto Holzoptik mit schwarzen Griffen.

Portlavabo y módulos en acabado madera 961 Nativo Cotto con tiradores negros. Encimera de madera 961 Nativo Cotto con lavabo en apoyo en Tecnomat. Espejo Brick con marco de metal y lámpara integrada. Columnas en acabado madera 961 Nativo Cotto con tiradores negros.

Тумба под раковину и тумба в отделке под дерево 961 Nativo Cotto с черными ручками. Топ в отделке под дерево 961 Nativo Cotto с накладной раковиной из Техномата. Зеркало Brick с металлической рамой и интегрированным светильником. Колонны в отделке под дерево 961 Nativo Cotto с черными ручками.





**Top scatolato in Tecnomat con vasca integrata. Base laccata opaco 413 Ambra con maniglia nera. Specchio Ergo retroilluminato.**

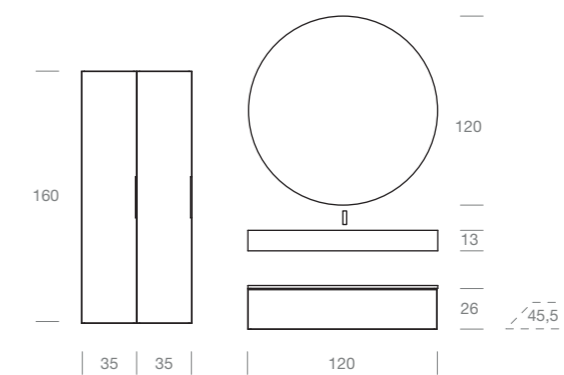
Plan autoportant en Tecnomat avec vasque intégrée. Éléments bas laqué 413 Ambra mat avec poignée noire. Miroir Ergo rétroéclairé.

Wall mounted Tecnomat top with integrated basin. Base unit 413 Ambra matt lacquered with black handle. Backlit Ergo mirror.

Freihängender Tecnomat-Waschtisch mit integriertem Becken. Unterschrank 413 Ambra matt lackiert mit schwarzem Griff. Ergo-Spiegel mit Hintergrundbeleuchtung.

Encimera suspendida en Tecnomat con lavabo integrado. Módulo lacado 413 Ambra mate con tirador negro. Espejo Ergo retroiluminado.

Топ из техномата с интегрированной мойкой. Тумба матовая цвет лака 413 Ambra с черной ручкой. Зеркало Ergo со светодиодной подсветкой.





**Top scatolato in tecnomat H.13 cm con vasca integrata.**

Plan autoportant en Tecnomat H. 13 cm avec vasque intégrée.

Freestanding Tecnomat top H.13 cm with integrated basin.

Freihängender Waschtisch in Tecnomat H.13 cm mit integriertem Becken.

Encimera suspendida H.13 cm con lavabo integrado.

Топ из техномата выс. 13 см с интегрированной мойкой.



**Portalavabo, base e maniglie laccate opaco 416 Creta; top e lavabo soprapiano in Tecnomat. Specchio Estro con illuminazione Led. Pensili laccati opaco 416 Creta.**

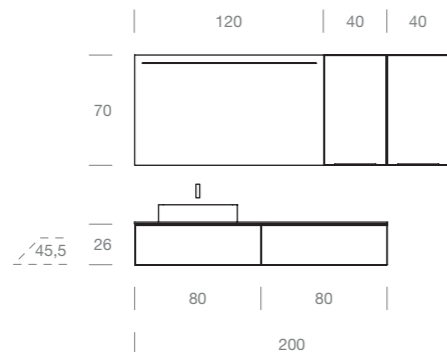
Meuble sous-vasque, élément bas et poignées laqués 416 Creta mat; plan et vasque à poser en Tecnomat. Miroir Estro avec éclairage Led. Armoires laquées 416 Creta mat.

Washbasin unit, base and handles 416 Creta matt lacquered; Top and countertop washbasin in Tecnomat. Estro mirror with LED lighting. Wall units 416 Creta matt lacquered.

Waschtischunterschrank, Unterschrank und Griffe 416 Creta matt lackiert; Waschtisch- und Aufsatzwaschbecken aus Tecnomat. Estro-Spiegel mit LED-Beleuchtung. Hängeschränke 416 Creta matt lackiert.

Portalavabo, módulo y tiradores lacados 416 Creta mate; encimer y lavabo sobrepiano en Tecnomat. Espejo Estro con iluminación Led. Armarios lacados 416 Creta mate.

Тумба под раковину, тумба и ручки матовый цвет лака 416 Creta; топ и накладная раковина из Техномата. Зеркало Estro со светодиодной подсветкой. Пеналы матовый цвет лака 416 Creta.





A destra particolare cassetto in legno con divisori serie Row. Sopra due proposte di lavabo sopraiano in Tecnomat.

A droite: détail tiroir en bois avec séparateurs série Row. En haut: deux options de vasque à poser en Tecnomat.

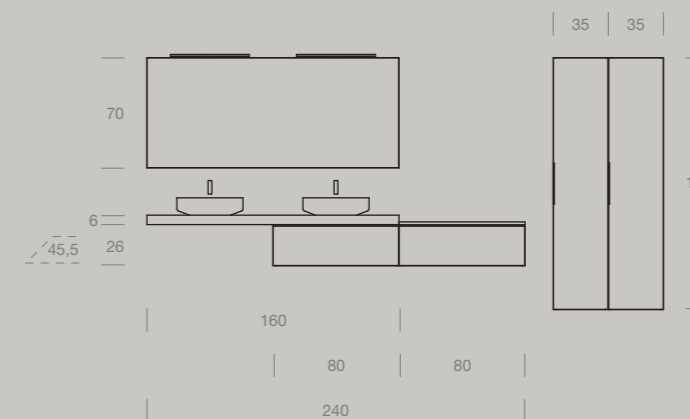
Right: Detail of the wooden drawer with dividers from the Row collection. Above: two options for Tecnomat countertop washbasins.

Rechts: Detail der Holzschublade mit Trennelemente der Serie Row. Oben: zwei Optionen für Aufsatzwaschbecken in Tecnomat.

A la derecha: detalle cajón de madera con divisorios de la colección Row. Arriba: dos opciones de lavabos sobrecimera en Tecnomat.

Справа деталь деревянного ящика с разделителями Row. Вверху 2 варианта накладных раковин из Техномата.

10  
TIMELESS



**Top scatolato H.6 cm con lavabo  
soprapiano diametro 42 cm.**

Plan autoportant H. 6 cm avec  
vasque à poser diamètre 42 cm.

Wall mounted top H.6 cm with  
countertop washbasin diameter  
42 cm.

Freihängender Waschtischplatte  
H.6 cm mit Aufsatzwaschbecken  
Durchmesser 42 cm.

Encimera suspendida H.6 cm con  
lavabo sobrencimera diámetro  
42 cm.

Топ выс. 6 см с накладной  
раковиной диаметр 42 см.

**Top scatolato con lavabo  
soprapiano in Tecnomat; basi  
laccate opaco 410 Turchese  
con maniglie bianche. Specchio  
filo lucido con lampada Sura  
bianca. Colonne laccate opaco  
410 Turchese con maniglie  
bianche.**

Plan autoportant avec vasque à  
poser en Tecnomat; éléments bas  
laqués 410 Turchese mat avec  
poignées blanches. Miroir simple  
avec applique Sura blanche.  
Colonnes laquées 410 Turchese  
mat avec poignées blanches.

Wall mounted top with Tecnomat  
countertop washbasin; Base  
cabinets 410 Turchese matt  
lacquered with white handles.  
Mirror with white Sura lamp.  
Tall units 410 Turchese matt  
lacquered with white handles.

Freihängender Waschtischplatte  
mit Aufsatzwaschbecken aus  
Tecnomat; Unterschränke 410  
Turchese matt lackiert mit weißem  
Griffen. Spiegel mit weißer  
Sura-Lampe. Hochschränke 410  
Turchese matt lackiert mit weißen  
Griffen.

Encimera suspendida con lavabo  
sobrencimera en Tecnomat;  
módulos lacados 410 Turchese  
con tiradores blancos. Espejo  
canto pulido con lámpara Sura  
blanca. Columnas lacadas 410  
Turchese mate con tiradores  
blancos.

Высокий топ с накладной  
раковиной из Техномата; тумбы  
матовый цвет лака 410 Turchese  
с белыми ручками. Зеркало  
с полированными краями  
и белый светильник Sura.  
Колонна матовый цвет 410  
Turchese с белыми ручками.





**Porta-lavabo e base con anta in  
essenza 948 Vintage Avana con  
maniglie Nere. Top in Tecnomat  
con vasca integrata. Specchio  
Estro con illuminazione Led.  
Pensile in essenza 948 Vintage  
Avana con maniglia nera.**

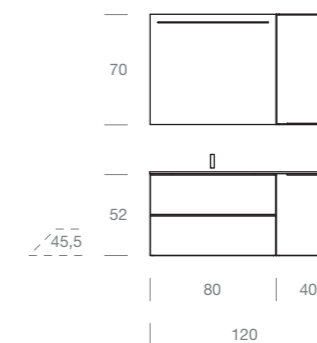
Meuble sous-vasque et élément  
bas avec porte en finition bois  
948 Vintage Avana avec poignées  
noires. Plan en Tecnomat avec  
vasque intégrée. Miroir Estro avec  
éclairage Led. Armoire en finition  
bois 948 Vintage Avana avec  
poignée noire.

Washbasin unit and base unit  
with door 948 Vintage Avana  
wood finish with black handles.  
Tecnomat top with integrated  
basin. Estro mirror with LED  
lighting. Wall unit 948 Vintage  
Avana wood finish with black  
handle.

Waschtischunterschrank und  
Unterschrank mit Tür 948 Vintage  
Avana Holzoptik mit schwarzen  
Griffen. Tecnomat-Top mit  
integriertem Becken. Estro-  
Spiegel mit LED-Beleuchtung.  
Hängeschrank 948 Vintage Avana  
Holzoptik mit schwarzem Griff.

Porta-lavabo y módulo con puerta  
en acabado madera 948 Vintage  
Avana con tiradores negros.  
Encimera en Tecnomat con  
lavabo integrado. Espejo Estro  
con iluminación Led. Armario en  
acabado madera 948 Vintage  
Avana con tirador negro.

Тумба под раковину и тумба с  
дверцей в отделке под дерево  
948 Vintage Avana с черными  
ручками. Топ из Техномата  
с интегрированной мойкой.  
Зеркало Estro со светодиодной  
подсветкой. Пенал в отделке  
под дерево 948 Vintage Avana с  
черной ручкой..





**In basso top in Tecnomat bianco opaco con vasca integrata L. 50 cm. A destra particolare base con anta aperta.**

Unten: Tecnomat Waschtisch weiß matt mit integriertem Becken B. 50 cm. Rechts: Detail des Unterschranks mit offener Tür.

En bas: plan en Tecnomat blanc mat avec vasque intégrée L. 50 cm. A droite: détail élément avec porte ouverte.

Abajo: encimera en Tecnomat blanco mate con lavabo integrado A.50 cm. A la derecha: detalle módulo con puerta abierta.

Below: Tecnomat top matt white with integrated basin W. 50 cm. Right: Detail of the base unit with open door.

Внизу топ из Техномата белого матового с интегрированной мойкой длина 50 см. Справа деталь тумбы с открытой дверцей.



**Portalavabo, base e maniglie laccati opaco 404 Metropoli; top in ceramica con vasca integrata in finitura nero opaco. Specchio Drum con illuminazione Led. Pensili laccati 404 Metropoli.**

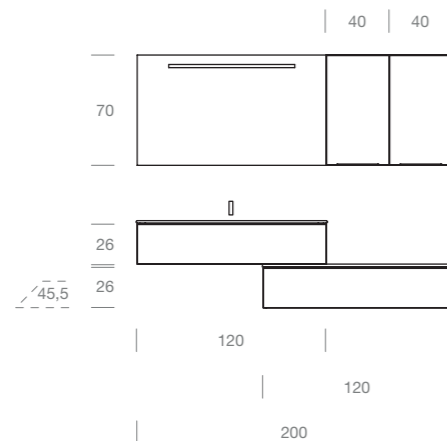
Meuble sous-vasque, élément bas et poignées laqués 404 Metropoli mat; plan en céramique avec vasque intégrée en finition noire mate. Miroir Drum avec éclairage Led. Armoires laquées 404 Metropoli mat.

Washbasin unit, base unit and handles 404 Metropoli matt lacquered; Ceramic top with integrated basin in matt black finish. Drum mirror with LED lighting. Wall units 404 Metropoli lacquered.

Waschtischunterschrank, Unterschrank und Griffe 404 Metropoli matt lackiert; Keramikwaschtisch mit integriertem Becken in mattschwarzer Ausführung. Drum-Spiegel mit LED-Beleuchtung. Hängeschränke 404 Metropoli lackiert.

Portalavabo, módulo y tiradores lacados 404 Metropoli mate; encimera de cerámica con lavabo integrado en acabado negro mate. Espejo Drum con iluminación Led. Armarios lacados 404 Metropoli.

Тумба под раковину, тумба и ручки матовый цвет лака 404 Metropoli; топ из керамики с интегрированной мойкой в отделке матовый черный цвет. Зеркало Drum со светодиодной подсветкой. Пеналы матовые цвета лака 404 Metropoli.





**A destra particolare top in ceramica con vasca integrata finitura nero opaco. Sinistra maniglia laccata opaco 404 Metropoli.**

A droite: détail plan en céramique avec vasque intégrée en finition noire mate. A gauche: poignées laquées 404 Metropoli mat.

Right: Detail of ceramic top with integrated basin in matt black finish. Left: Handle 404 Metropoli matt lacquered.

Rechts: Detail der Keramikwaschtisch mit integriertem Becken in mattschwarzer Ausführung. Links: Griff 404 Metropoli matt lackiert.

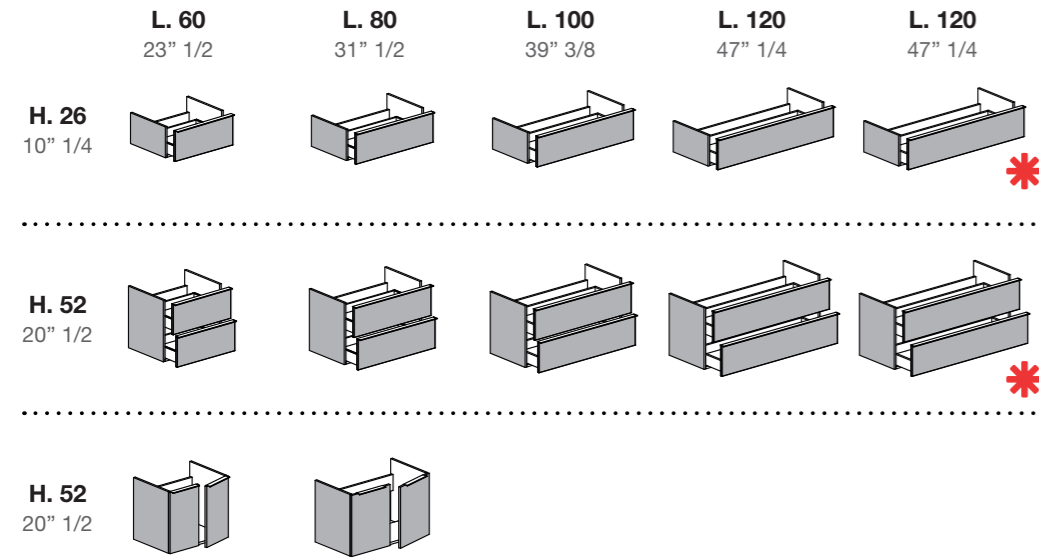
A la derecha: detalle encimera de cerámica con lavabo integrado acabado negro mate. A la izquierda tirador lacado 404 Metropoli mate.

Справа деталь топа из керамики с интегрированной мойкой отделки черный матовый цвет. Слева ручка в матовых цветах лака 404 Metropoli.



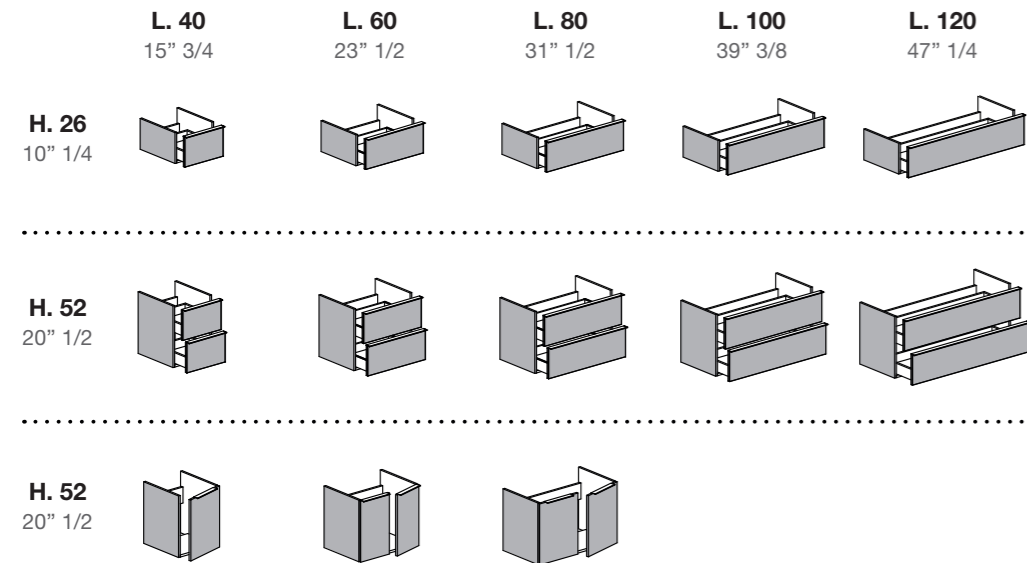
**PORTALAVABI PROF.45,5**

Meubles sous-vasque prof. 45,5 / Washbasin units d. 45,5 / Waschtischunterschranke Tiefe 45,5 / Portalavabos prof. 45,5 / Тумбы под раковину гл. 45,5



**BASI PROF.45,5**

Éléments prof. 45,5 / Base units d. 45,5 / Unterschranke Tiefe 45,5 / Módulos prof. 45,5 / Тумбы гл. 45,5



**\*** BASE PORTALAVABO PER TOP CON DOPPIA VASCA  
 Meuble sous-vasque pour plan avec double-vasque / Wash-basin base unit for top with double wash-basin /  
 Waschtischunterschrank für Doppelwaschbecken-Top / Portalavabo para encimera doble lavabo /  
 Тумба под раковину для топа с двойной раковиной

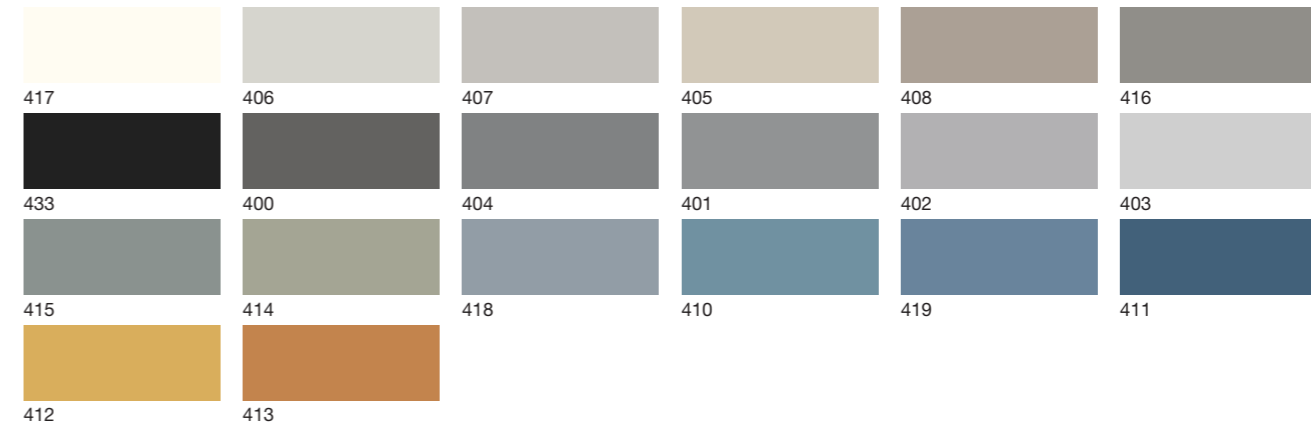
**COLORI LUCIDI**

Couleurs brillantes / Glossy colours / Glänzende Farben / Colores brillos / Глянцевые Цвета



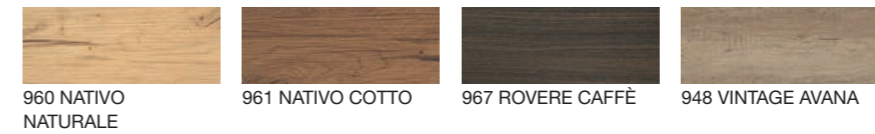
**COLORI OPACHI**

Couleurs mat / Matt colours / Matte Farben / Colores mates / Матовые цвета



**ESSENZE**

Finitions bois / Wood finishes / Holzoptik / Acabados madera / Отделки под дерево





# MAGIK

**La scelta perfetta tra colori ed essenze per arredare l'ambiente bagno.**

Le choix parfait entre couleurs et essences pour meubler la salle de bain.

The perfect choice between colours and wood finishes to furnish your bathroom.

Die perfekte Wahl zwischen Farben und Holzoptik, um das Badezimmer einzurichten.

La elección perfecta entre colores y maderas para amueblar el cuarto de baño.

идеальный выбор между цветами лака и отделками под дерево для оформления ванной комнаты.

**Portalavabo in essenza 948 Vintage Avana con maniglie nere. Top in ceramica in finitura nero opaco; specchio Estro con illuminazione Led. Colonna in essenza 948 Vintage Avana.**

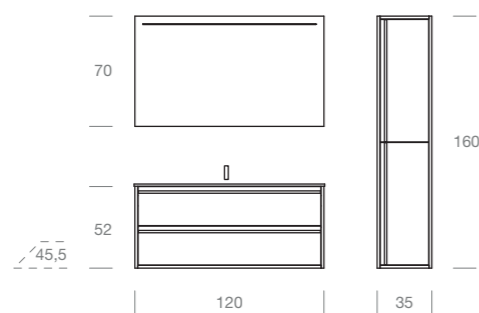
Meuble sous-vasque en bois 948 Vintage Avana avec poignées noires. Plan en céramique en finition noir mat; miroir Estro avec éclairage Led. Colonne en bois 948 Vintage Avana.

Washbasin unit in 948 Vintage Avana wood finish with black handles. Ceramic top in matt black finish; Estro mirror with led lighting. Column in 948 Vintage Avana wood finish.

Waschtischunterschrank 948 Vintage Avana Ausführung mit schwarzen Griffen. Platte aus Keramikwaschtisch in mattschwarzer Ausführung; Estro Spiegel mit LED Beleuchtung. Hochschrank in 948 Vintage Avana Ausführung.

Portalavabo en madera 948 Vintage Avana con tiradores negros. Encimera de cerámica en acabado negro mate; espejo Estro con iluminación Led. Columna en madera 948 Vintage Avana.

Тумба под раковину в отделке под дерево 948 Vintage Avana с черными ручками. Топ из черной матовой керамики; зеркало Estro со светодиодной подсветкой. Колонны в отделке под дерево 948 Vintage Avana





**Top in ceramica, finitura nero opaco con vasca integrata. Colonna L.35xH.160xP.35 cm. con doppia anta e maniglie nere.**

Mattschwarzer Keramikwaschtisch mit integriertem Becken. Hochschrank B.35xH.160xT.35 cm. mit Doppeltür und schwarzen Griffen.

Plan en céramique finition noir mat avec vasque intégrée. Colonne L.35xH.160xP.35 cm avec deux portes et poignées noires.

Encimera de cerámica, acabado negro mate con lavabo integrado. Columna A.35xH.160xP.35 cm. con doble puerta y tiradores negros.

Ceramic top in matt black finish with integrated basin. Column W.35xH.160xD.35 cm with double door and black handles.

Топ из черной матовой керамики с интегрированной мойкой. Колонна 35x160x35 см с 2-мя дверцами и черными ручками.





**Portlavabo laccato opaco 417  
Latte, con cassetto aperto in  
metallo e frontale in essenza  
937 Rovere Elegance.**

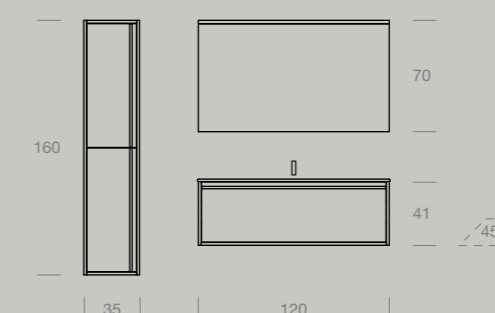
Meuble sous-vasque laqué 417  
Latte mat avec tiroir ouvert en  
métal et façade en bois 937  
Rovere Elegance.

Washbasin unit in matt lacquered  
417 Latte finish, with open metal  
drawer and front in 937 Rovere  
Elegance wood finish.

417 Latte matt lackierter  
Waschtischunterschrank mit  
offener Metallschublade und  
Front 937 Rovere Elegance.

Portlavabo lacado 417 Latte  
mate, con cajón abierto en metal  
y frontal en madera 937 Rovere  
Elegance.

Тумба под раковину цвет 417  
Latte матовый с открытым  
металлическим ящиком и  
дверцей в отделке под дерево  
937 Rovere Elegance.







**Portalavabo laccato opaco 417 Latte con frontale in essenza 937 Rovere Elegance e maniglia bianca. Top in ceramica bianco opaco; specchio Kendo con illuminazione a Led. Colonna laccata opaco 417 Latte e ante in essenza 937 Rovere Elegance con maniglie bianche.**

Meuble sous-vasque laqué 417 Latte mat avec façade en finition bois 937 Rovere Elegance et poignée blanche. Plan en céramique blanc mat; miroir Kendo avec éclairage Led. Colonne laquée 417 Latte mat et portes en finition bois 937 Rovere Elegance avec poignées blanches.

Washbasin unit in 417 Latte matt lacquered with 937 Rovere Elegance wood front and white handle. Matt white ceramic top; Kendo mirror with LED lighting. 417 Latte matt lacquered Tall unit and doors in 937 Rovere Elegance wood finish with white handles.

Waschtischunterschrank 417 Latte matt lackiert mit Front 937 Rovere Elegance Holzoptik und weißem Griff. Keramikwastisch Weiß matt; Kendo-Spiegel mit LED-Beleuchtung. Hochschrank 417 Latte matt lackiert und Türen 937 Rovere Elegance Holzoptik mit weißen Griffen.

Portalavabo lacado 417 Latte mate con frontal en acabado madera 937 Rovere Elegance y tirador blanco. Encimera de cerámica blanco mate; espejo Kendo con iluminación Led. Columna lacada 417 Latte mate y puertas en acabado madera 937 Rovere Elegance con tiradores blancos.

Тумба под раковину матовый цвет лака 417 Latte с фасадом в отделке под дерево 937 Rovere Elegance и белой ручкой. Белый матовый керамический топ; зеркало Kendo со светодиодной подсветкой. Колонны матовый цвет лака 417 Latte и дверцы в отделке под дерево 937 Rovere Elegance с белыми ручками.

**Portalavabo laccato opaco 415 Salvia con maniglia bianca. Top e lavabo sopraiano in Tecnomat. Specchio Estro con illuminazione Led. Colonna laccata opaco 415 Salvia con maniglie bianche.**

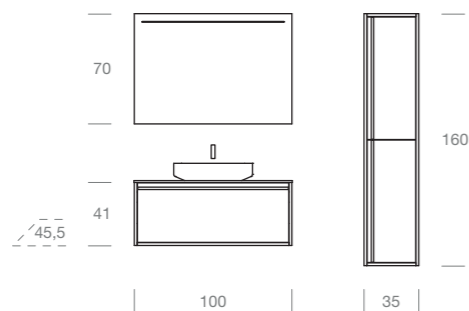
Meuble sous-vasque laqué 415 Salvia mat avec poignée blanche. Plan et vasque à poser en Tecnomat. Miroir Estro avec éclairage Led. Colonne laquée 415 Salvia mat avec poignées blanches.

Washbasin unit 415 Salvia matt lacquered with white handle. Tecnomat top and countertop washbasin. Estro mirror with LED lighting. Column 415 Salvia matt lacquered with white handles.

Waschtischunterschrank 415 Salvia matt lackiert mit weißem Griff. Waschtisch und Aufsatzwaschbecken aus Tecnomat. Estro-Spiegel mit LED-Beleuchtung. Hochschrank 415 Salvia matt lackiert mit weißen Griffen.

Portalavabo lacado 415 Salvia mate con tirador blanco. Encimera y lavabo sobrencimera en Tecnomat. Espejo Estro con iluminación Led. Columna lacada 415 Salvia mate con tiradores blancos.

Тумба под раковину матовый цвет лака 415 Salvia и белая ручка. Top и накладная раковина из Техномата. Зеркало Estro со светодиодной подсветкой. Колонна матовый цвет лака 415 Salvia с белыми ручками.





**A sinistra particolare lavabo  
soprapiano 50x35x11 cm.  
in Tecnomat bianco opaco.  
A destra portalavabo con  
cassetto in metallo e optional  
cassetto interno.**

A gauche: détail de la vasque à  
poser cm 50x35x11 en Tecnomat  
blanc mat. A droite: meuble sous-  
vasque avec tiroir en métal et  
tiroir à l'anglaise en option.

On the left: detail of the  
countertop washbasin 50x35x11  
cm. in matt white Tecnomat. On  
the right: washbasin unit with  
metal drawer and optional inner  
drawer.

Links: Detail des  
Aufsatzbeckens 50x35x11 cm.  
in Tecnomat Weiß matt. Rechts:  
Waschtischunterschrank mit  
Metallschublade und optionaler  
Innenschublade.

A la izquierda: detalle del lavabo  
sobrecimera 50x35x11 cm. en  
Tecnomat blanco mate.

A la derecha: portalavabo con  
cajón de metal y cajón  
interior opcional.

Слева деталь накладной  
раковины 50x35x11 см из  
Техномата. Справа тумба под  
раковину с металлическим  
ящиком и дополнительным  
внутренним ящиком.





**Portalavabo laccato opaco 416 Creta con maniglie bianche. Top in ceramica bianco lucido con doppia vasca integrata; specchio Kendo con illuminazione a Led. Colonne laccate opaco 416 Creta con maniglie bianche.**

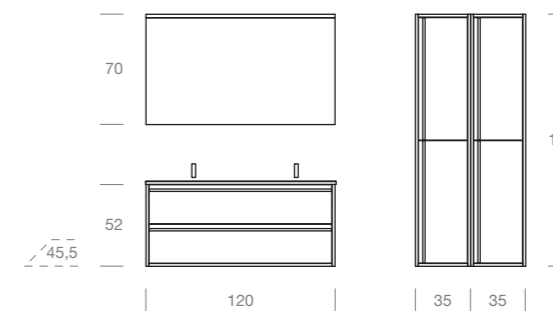
Meuble sous-vasque laqué 416 Creta mat avec poignées blanches. Plan en céramique blanc brillant avec double-vasque intégrée; miroir Kendo avec éclairage Led. Colonnes laquées 416 Creta mat avec poignées blanches.

Washbasin unit in matt lacquered 416 Creta finish with white handles. Ceramic top in glossy white finish with double integrated basin; Kendo mirror with led lighting. Columns in matt lacquered 416 Creta finish with white handles.

Waschtischunterschrank 416 Creta matt lackiert mit weißen Griffen. Keramikwaschtisch weiß hochglanz mit integriertem Doppelwaschbecken; Kendo Spiegel mit LED-Beleuchtung. Hochschränke 416 Creta matt lackiert mit weißen Griffen.

Portalavabo 416 Creta mate con tiradores blancos. Encimera de cerámica blanco brillo con doble lavabo integrado; espejo Kendo con iluminación Led. Columnas lacadas 416 Creta mate con tiradores blancos.

Тумба под раковину цвет 416 Creta матовый с белыми ручками. Top из белой глянцевой керамики с 2-мя интегрированными мойками; зеркало Kendo со светодиодной подсветкой. Колонны цвет 416 Creta матовый с белыми ручками





**Colonne L.35xH.160xP.35 cm.  
laccate opaco 416 Creta con  
doppia anta e maniglie bianche.**

Hochschränke B.35xH.160xT.35  
cm. matt lackierter 416 Creta mit  
Doppeltüren und weißen Griffen.

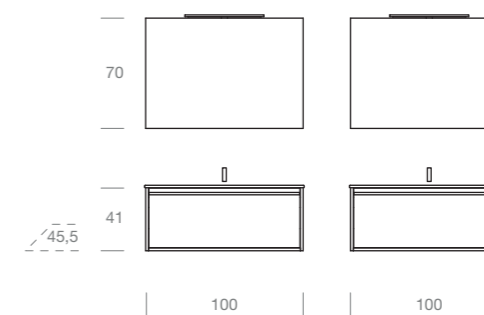
**Colonnes L.35xH.160xP.35 cm  
laquées 416 Creta mat avec deux  
portes et poignées blanches.**

Columnas A.35xH.160xP.35 cm.  
lacadas 416 Creta mate con  
doble puerta y tiradores blancos.

**Columns W.35xH.160xD.35 cm  
in matt lacquered 416 Creta  
finish with double door and white  
handles.**

Колонна 35x160x35 см цвет 416  
Creta матовый с 2-мя дверцами  
и и белыми ручками.





**Top in ceramica spessore 1,6 cm. con vasca integrata, finitura nero opaco.**

Plan en céramique ép. 1,6 cm avec vasque intégrée, finition noir mat.

Ceramic top 1.6 cm. thick with integrated basin, matt black finish.

Keramikwaschtisch dicke 1,6 cm mit integriertem Becken, Ausführung Schwarz matt.

Encimera de cerámica espesor 1,6 cm. con lavabo integrado, acabado negro mate.

Топ из керамики толщина 1,6 см с интегрированной мойкой, отделка черная матовая.



**Portalavabi laccati opaco 433 Nero e 412 Zafferano con maniglie nere. Top in ceramica nero opaco con vasca integrata. Specchio filo lucido con lampada Sura in finitura nero.**

Meubles sous-vasque laqués 433 Nero mat et 412 Zafferano mat avec poignées noires. Plan en céramique noir mat avec vasque intégrée. Miroir simple avec applique Sura en finition noire.

Washbasin units in 433 Nero and 412 Zafferano matt lacquered with black handles. Matt black ceramic top with integrated basin. Simple mirror with Sura lamp in black finish.

Waschtischunterschänke 433 Nero und 412 Zafferano matt lackiert mit schwarzen Griffen. Keramikwaschtisch Schwarz matt mit integriertem Becken. Spiegel mit Sura-Lampe in schwarzer Ausführung.

Portalavabos lacados 433 Nero mate y 412 Zafferano mate con tiradores negros. Encimera de cerámica negro mate con lavabo integrado. Espejo Canto pulido con lámpara Sura en acabado negro.

Тумбы под раковину матовый цвет лака 433 Nero и 412 Zafferano с черными ручками. Топ из керамики отделка черная матовая с интегрированной мойкой. Зеркало с полированной краями и светильник Sura в черном цвете.

**Portalavabo in essenza 937 Rovere Elegance con maniglia nera; top in ceramica lucido con vasca integrata. Specchio Uniko in essenza 937 Rovere Elegance.**

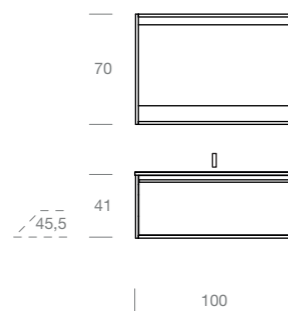
Meuble sous-vasque en finition bois 937 Rovere Elegance avec poignée noire; plan en céramique blanc brillant avec vasque intégrée. Miroir Uniko en finition bois 937 Rovere Elegance.

Washbasin unit in 937 Rovere Elegance wood finish with black handle; glossy white ceramic top with integrated basin. Uniko mirror in 937 Rovere Elegance wood finish.

Waschtischunterschrank 937 Rovere Elegance Holzoptik mit schwarzem Griff; Keramikwaschtisch weiß hochglanz mit integriertem Becken. Uniko Spiegel 937 Rovere Elegance Holzoptik.

Portalavabo en acabado madera 937 Rovere Elegance con tirador negro; encimera de cerámica blanco brillo con lavabo integrado. Espejo Uniko en acabado madera 937 Rovere Elegance.

Тумба под раковину в отделке под дерево 937 Rovere Elegance с черной ручкой; топ из керамики отделка белая глянцевая с интегрированной мойкой. Зеркало Uniko в отделке под дерево 937 Rovere Elegance.







**A sinistra particolare mensola specchio Uniko in essenza 937 Rovere Elegance. Sotto top in ceramica bianco lucido con vasca integrata.**

Links: Detail Regal des Uniko-Spiegels in 937 Rovere Elegance Holzoptik. Unten: Keramikwaschtisch in Weiß hochglanz mit integriertem Becken.

A gauche: détail de l'étagère du miroir Uniko en finition bois 937 Rovere Elegance. En bas: plan en céramique blanc brillant avec vasque intégrée.

A la izquierda: detalle del estante del espejo Uniko en acabado madera 937 Rovere Elegance. Abajo: encimera de cerámica blanco brillo con lavabo integrado.

On the left: shelf's detail of Uniko mirror in 937 Rovere Elegance wood finish. Under: ceramic top in glossy white with integrated basin.

Слева деталь полочки зеркала Uniko в отделке под дерево 937 Rovere Elegance. Внизу топ из керамики отделки белая глянцевая с интегрированной ручкой.





**Portlavabo in essenza 935 Rovere Titanio con maniglia nera. Top in ceramica nero opaco con vasca integrata; specchio Estro con illuminazione Led. Colonna in essenza 935 Rovere Titanio con maniglie nere.**

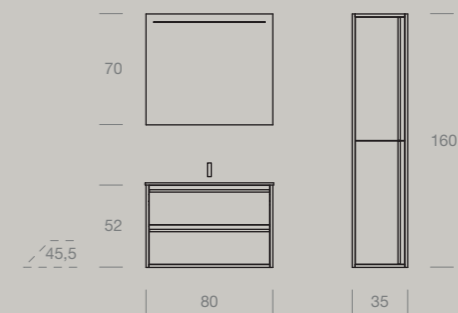
Meuble sous-vasque en finition bois 935 Rovere Titanio avec poignée noire. Plan en céramique noir mat avec vasque intégrée; miroir Estro avec éclairage Led. Colonne en finition bois 935 Rovere Titanio avec poignées noires.

Washbasin unit in 935 Rovere Titanio wood finish with black handle. Matt black ceramic top with integrated basin; Estro mirror with LED lighting. Column in 935 Rovere Titanio with black handles.

Waschtischunterschrank 935 Rovere Titanio Holzoptik mit schwarzem Griff. Keramikwaschtisch Schwarz matt mit integriertem Becken; Estro-Spiegel mit LED-Beleuchtung. Hochschrank 935 Rovere Titanio Holzoptik mit schwarzen Griffen.

Portlavabo en acabado madera 935 Rovere Titanio con tirador negro. Encimera de cerámica negro mate con lavabo integrado; espejo Estro con iluminación Led. Columna en acabado madera 935 Rovere Titanio con tiradores negros.

Тумбы под раковину в отделке под дерево 935 Rovere Titanio с черной ручкой. Top из керамики отделка черная матовая с интегрированной мойкой; зеркало Estro со светодиодной подсветкой. Колонна в отделке под дерево 935 Rovere Titanio с черными ручками.





**Top in ceramica H.1,6 cm. nero opaco con vasca integrata.**

Plan en céramique ép. 1,6 cm avec vasque intégrée, finition noir mat.

Ceramic top H.1,6 cm. black matt with integrated basin.

Keramikwaschtisch H.1,6 cm. Schwarz matt mit integriertem Becken.

Encimera de cerámica H.1,6 cm. negro mate con lavabo integrado.

Топ из керамики толщина 1,6 см с интегрированной мойкой, отделка черная матовая.



**Portalavabo laccato opaco 414 Asparago con maniglie bianche. Top in ceramica bianco opaco; Eden specchio filo lucido retroilluminato. Colonna laccata opaco 414 Asparago con maniglie bianche.**

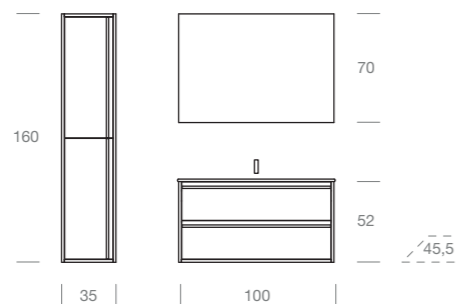
Meuble sous-vasque 414 Asparago mat avec poignées blanches. Plan en céramique blanc mat; miroir Eden retroéclairé. Colonne laquée 414 Asparago mat avec poignées blanches.

Washbasin unit 414 Asparago matt lacquered with white handles. Matt white ceramic top; Eden backlit mirror. Column 414 Asparago matt lacquered with white handles.

Waschtischunterschrank 414 Asparago matt lackiert mit weißen Griffen. Keramikwaschtisch weiß matt; Eden hinterleuchteter Spiegel. Hochschrank 414 Asparago lackiert matt mit weißen Griffen.

Portalavabo lacado 414 Asparago mate con tiradores blancos. Encimera de cerámica blanco mate; Espejo Eden retroiluminado. Columna lacada 414 Asparago mate con tiradores blancos.

Тумба под раковину матовый цвет лака 414 Asparago с белыми ручками. Белый матовый керамический топ; зеркало Eden с полированной краями и подсветкой. Колонна матовый цвет лака 414 Asparago с белыми ручками.





**Particolare cassetto aperto con divisori in metallo serie Row.**

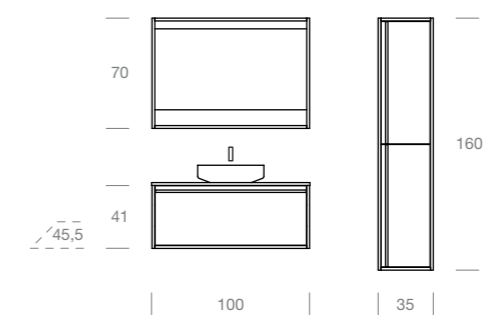
Detail der offenen Schublade mit Trennelemente aus Metall der Serie Row.

Détail du tiroir ouvert avec séparateurs en métal série Row.

Detalle del cajón abierto con divisorios de metal de la colección Row.

Detail of opened drawer with metal dividers from Row collection.

Деталь ящика в открытом виде с разделителями ROW.



**Lavabo soprapiano diametro  
42 cm, in Tecnomat bianco  
opaco.**

Vasque à poser diamètre 42 cm  
en tecnomat blanc mat.

Tecnomat countertop washbasin  
42 cm diameter in matt white.

Aufsatzwaschbecken 42 cm  
Durchmesser aus Tecnomat weiß  
matt.

Lavabo sobrencimera diámetro  
42 cm. en Tecnomat blanco mate.

Накладная раковина диаметр  
42 см из техномата белого  
матового.



**Portlavabo in essenza 938 Rovere Nordico con maniglia bianca; top in essenza 938 Rovere Nordico con lavabo sopra piano in Tecnomat. Specchio in essenza 938 Rovere Nordico. Colonna in essenza 938 Rovere Nordico e maniglie bianche.**

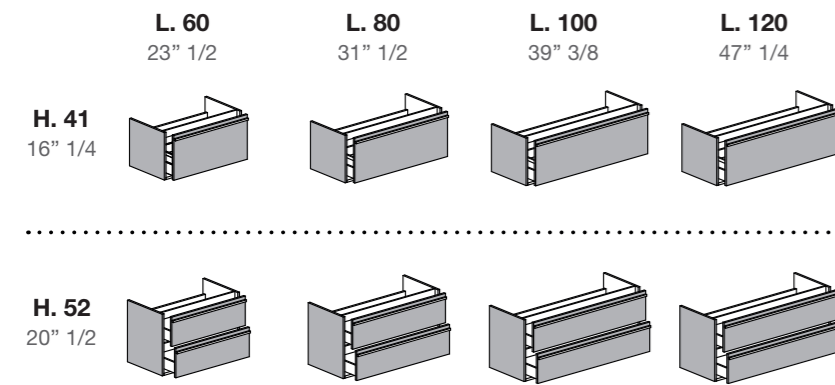
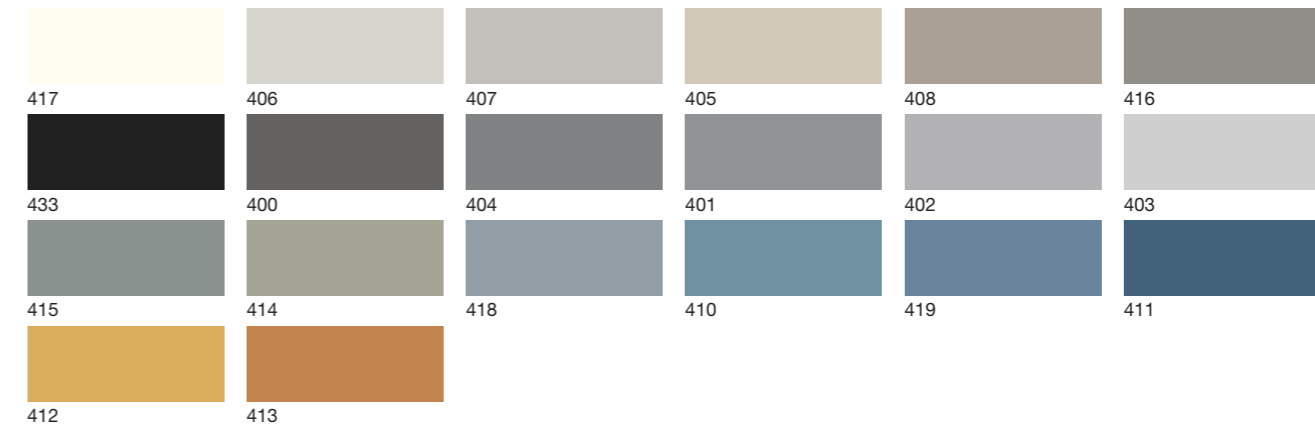
Meuble sous-vasque en finition bois 938 Rovere Nordico avec poignée blanche; plan en finition bois 938 Rovere Nordico avec vasque à poser en Tecnomat. Miroir en finition bois 938 Rovere Nordico. Colonne en finition bois 938 Rovere Nordico et poignées blanches.

Washbasin unit in 938 Rovere Nordico wood finish with white handle; top in 938 Rovere Nordico wood finish with Tecnomat countertop washbasin. Mirror in 938 Rovere Nordico wood finish. Column in 938 Rovere Nordico wood finish and white handles.

Waschtischunterschrank 938 Rovere Nordico Holzoptik mit weißem Griff; Holzplatte 938 Rovere Nordico Holzoptik mit Tecnomat Aufsatzwaschbecken. Spiegel in 938 Rovere Nordico Holzoptik. Hochschrank in 938 Rovere Nordico Holzoptik und weißen Griffen.

Portlavabo en acabado madera 938 Rovere Nordico con tirador blanco; encimera en acabado madera 938 Rovere Nordico con lavabo sobren cimera en Tecnomat. Espejo en acabado madera 938 Rovere Nordico. Columna en acabado madera 938 Rovere Nordico y tiradores blancos.

Тумбы под раковину в отделке под дерево 938 Rovere Nordico с белой ручкой; топ в отделке под дерево 938 Rovere Nordico и накладной раковиной из техномата. Зеркальный шкаф в отделке под дерево 938 Rovere Nordico. Колонна в отделке под дерево 938 Rovere Nordico и белые ручки.

**MONOBLOCCHI PROF. 45,5***Meubles Prof. 45,5 / Washbasin units depth 45,5 / Waschtischunterschranke Tiefe 45,5 / Portalavabos Prof. 45,5 / Моноблоки гл. 45,5***COLORI OPACHI***Couleurs mat / Matt colours / Matte Farben / Colores mates / Матовые цвета***ESSENZE***Finitions bois / Wood finishes / Holzoptik / Acabados mader / Отделки под дерево*